



Kontinenz-
versorgung
und Urologie

EIN SICHERES GEFÜHL

KONTINENZVERSORGUNG UND UROLOGIE

EIN SICHERES GEFÜHL



Etwa 11 Millionen Menschen* in Deutschland leiden an Kontinenzstörungen. Obgleich es sich angesichts dieser großen Zahl von Betroffenen keineswegs um „Einzelschicksale“ handelt, sind Kontinenzprobleme heute noch immer ein Tabuthema.

Die Frage nach einer geeigneten Versorgung steht im Vordergrund, denn innovative Therapieverfahren und moderne Hilfsmittel ermöglichen den Betroffenen wieder eine aktive Teilnahme am Gesellschaftsleben.

Mit einer auf die jeweilige Kontinenzstörung angepassten Versorgung von B. Braun kann der Betroffene wieder mit einem sicheren Gefühl am Familien- und Gesellschaftsleben teilnehmen.

Wir stehen als unterstützender Partner zur Seite und bieten umfangreiche Informationen sowie individuelle Produkte für jede Form der Kontinenzstörung. Insbesondere unsere Produkte für den intermittierenden Katheterismus tragen dazu bei, dass Betroffene wieder selbstbewusst und aktiv am Leben teilhaben können.

* Quelle: BVMed



(0 800) 22 720 22

Beratungs-Hotline für Betroffene und Angehörige:
Montags bis freitags von 9 bis 16 Uhr [gebührenfrei]

www.bbraun.de/kontinenz-patienten



Mehr Informationen erhalten Sie unter www.bbraun.de/kontinenz-professionals

INHALT

EINMALKATHETER

Actreen® Hi-Lite Nelaton Frauen	8
Actreen® Hi-Lite Nelaton Männer	8
Actreen® Hi-Lite Tiemann	9
Actreen® Hi-Lite Set Nelaton	10
Actreen® Hi-Lite Set Tiemann	10
Actreen® Mini Cath	12
Actreen® Mini Set	12
Actreen® Lite Cath Nelaton Frauen	13
Actreen® Lite Cath Nelaton Männer	13
Actreen® Lite Cath Tiemann	14
Actreen® Glys Set Nelaton Frauen	14
Actreen® Glys Set Nelaton Männer	15
Actreen® Glys Set Tiemann	15
Actreen® Glys Luer-Lock Einmalkatheter Frauen	16
Actreen® Glys Luer-Lock Einmalkatheter Männer	16
Actreen® Glys Luer-Lock Einmalkatheter Tiemann	17
Actreen® Safe Set	17
Tiemann Einmalkatheter mit Gleitmittel	18
Einmalkatheter für Frauen	18
Einmalkatheter für Männer	19
Einmalkatheter Tiemann	19

DAUERKATHETER

Urimed® Cath Silikon-Dauerkatheter, Nelatonspitze	23
Urimed® Cath Silikon-Dauerkatheter, Tiemannspitze	23
Urimed® Cath Foley Dufour	24
Cystofix® Punktions-Set RTU, Integralballonkatheter	24
Cystofix® Punktions-Set RTU, Polyurethan Pigtail-Katheter	25
Cystofix® Päd	25
Cystofix® Wechselbestecke mit Integralballonkatheter	26

URINDRAINAGE UND -MESSUNG

Ureofix® 112 Plus	28
Ureofix® Day and Night	28
Ureofix® 500 classic	29
Ureofix® 500 classic Set geschl. Beutel	29
Ureofix® Compact	29
Ureofix® Set 30 A mit Silikonballonkatheter	31

KONDOM-URINALVERSORGUNG

Urimed® Vision Standard	33
Urimed® Vision Short	33

URINBEUTEL UND ZUBEHÖR

Urimed® Tribag Plus 500/800 ml	35
Urimed® B'Bags Beinbeutel	35
Urimed® Strap	36
Urimed® Fix	37
Urimed® Fix spezial	37
Medicare® Bettbeutel	38
Urimed B'Bags Urin- & Sekretbeutel ohne Ablauf	38
Urimed B'Bags Urin- & Sekretbeutel mit Ablauf	39
Urimed® SP+	39
Urinocol® Urinbeutel für Jungen	41
Urinocol® Urinbeutel für Mädchen	41
Urinocol® Urinbeutel für Jungen mit Ablauf	42
Urinocol® Urinbeutel für Mädchen mit Ablauf	42
Urinocol® Urinbeutel mit Ablauf	43
Urinbeutel für Kinder	43

STUHLINKONTINENZ

Irrimatic R	45
Rektal-Katheter	46
Rectobag®	46

ZUBEHÖR KONTINENZ- UND UROLOGIEVERSORGUNG

Katheter-Set Basis	48
Katheter-Set mit Instillagel	48
Katheter-Set ohne Instillagel	49
Urimed® Klett	49
Stufenkegel mit Lock-Ansatz	50
Standardkegel mit Ablasshahn und Übergangsschlauch	50
Verbindungsstück Stufenkegel/Lock-Ansatz	51
Verbindungsstück Trichter/Lock-Ansatz	51
Katheterstopfen	52
Uro-Tainer M® NaCl	52
Uro-Tainer® NaCl	53
Uro-Tainer® Chlorhexidin	53
Uro-Tainer® Polihexanide	54
Anhängegestell für Sekretbeutel	54
Urimed® Handle	55
Prontosan® Wound Spray	56
Askina® Mullkompressen	57
Softaskin®	58
Promanum® pure	59

ABSORBIERENDE SYSTEME

Urimed® Uriplus®	61
Uriplus® light	61



EINMALKATHETER

Der intermittierende Katheterismus (IK) gilt als eine effektive und sichere Methode, die Betroffenen ein hohes Maß an Unabhängigkeiten bietet. Beim IK wird die Blase in regelmäßigen Abständen unter Zuhilfenahme eines Einmalkatheters entleert. Zwischen den einzelnen Blasenentleerungen besteht eine Kontinenz, die Sicherheit und Freiräume für eine aktive Teilnahme am gesellschaftlichen Leben gewährt.

Actreen® Hi-Lite Cath

FREIHEIT ZUM MITNEHMEN



In jedem Bereich unseres Lebens streben wir danach, Dinge perfekt und praktisch zu kombinieren – dabei wollen wir mehr Freiraum, mehr Freiheit und beides am liebsten überall. Actreen® Hi-Lite Cath ist sofort gebrauchsfertig und jederzeit einsatzbereit, wann immer und wo immer nötig. Diskret transportierbar durch leichtes und sicheres Zusammenfallen bis zu 24 Stunden. Eine kleine Tasche für unterwegs erhalten Sie in jeder Verpackungseinheit.

SICHER

- Atraumatisch abgerundete Katheteraugen machen jede Anwendung besonders sicher.
- Berührungsfreies System: Die bewegliche Schutzhülle bietet mehr Kontrolle als jemals zuvor.
- Transparente Verpackung für eine optimale Sichtkontrolle.
- Frei von Latex, PVC und DEHP.

SOFORT GEBRAUCHSFERTIG

- Schonender Rundum-Gleitfilm.
- Einfaches Öffnen der Verpackung mit geringem Kraftaufwand.

PRAKTISCHE GRIFFHILFE

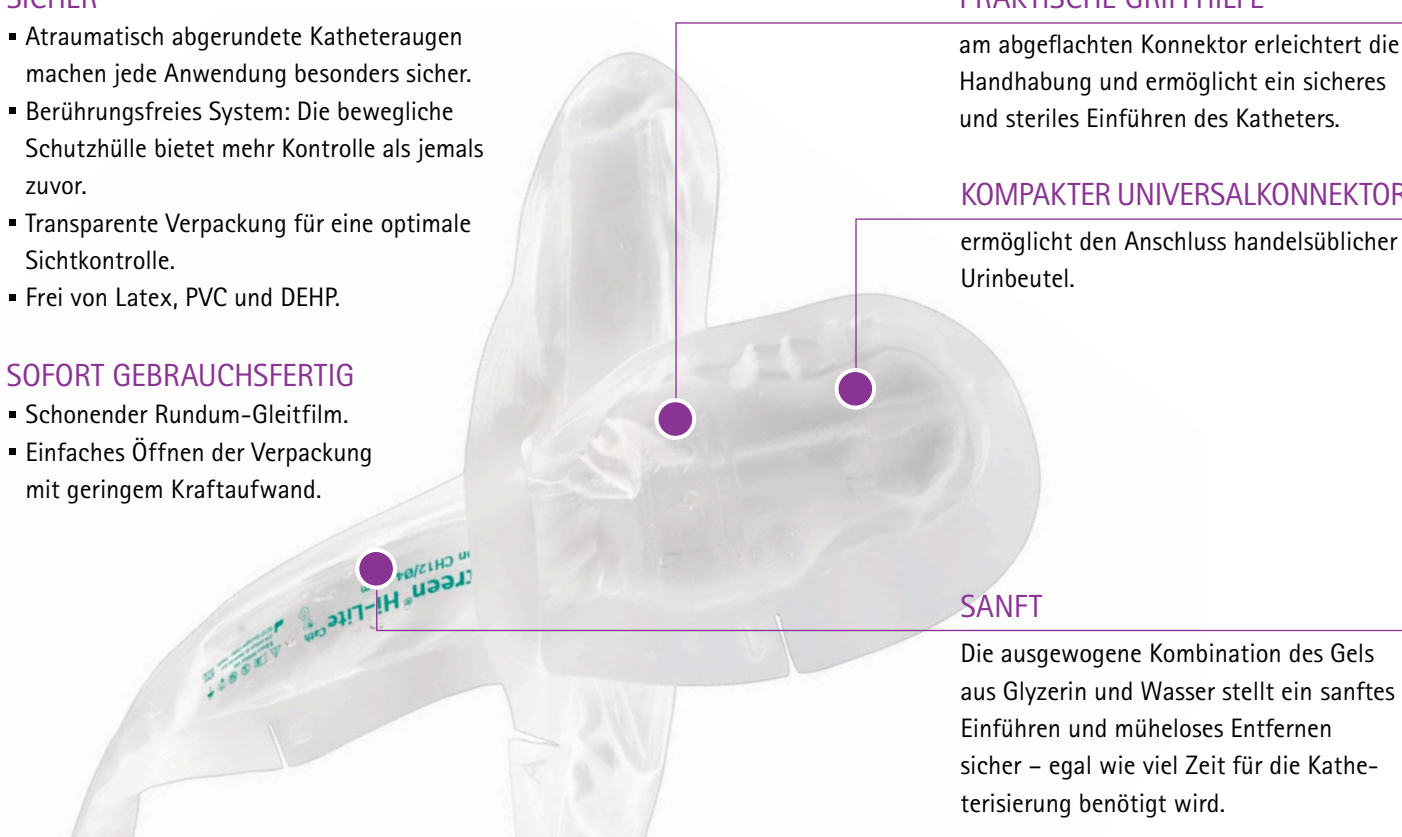
am abgeflachten Konnektor erleichtert die Handhabung und ermöglicht ein sicheres und steriles Einführen des Katheters.

KOMPAKTER UNIVERSALKONNEKTOR

ermöglicht den Anschluss handelsüblicher Urinbeutel.

SANFT

Die ausgewogene Kombination des Gels aus Glycerin und Wasser stellt ein sanftes Einführen und müheloses Entfernen sicher – egal wie viel Zeit für die Katheterisierung benötigt wird.



EINMALKATHETER

Actreen® Hi-Lite Nelaton Frauen

Gebrauchsfertiger Einmalkatheter für den ISK mit Gleitmittelbeschichtung



- Katheterlänge: 20 cm, sofort gebrauchsfertig & No-Touch-System
- Nelatonspitze
- Katheter ist faltbar
- TPO Material garantiert Formstabilität
- 2 weiche, abgerundete Katheteraugen
- Durchgehend mit einem innovativen Gel benetzt
- Universalkonnektor für den Anschluss von Urinbeuteln
- Latex-frei, PVC-frei, DEHP-frei
- Einzeln, steril verpackt

Abrechnungsfähig als Hilfsmittel

CH.	KATHETER	LÄNGE	HIMIV	VE	ART.-NR.	PZN
● 06	ø 2,0 mm	20 cm	15.25.14.5075	30 Stück	238306DE	09949332
● 08	ø 2,7 mm	20 cm	15.25.14.5075	30 Stück	238308DE	09949349
● 10	ø 3,3 mm	20 cm	15.25.14.5075	30 Stück	238310DE	09949355
○ 12	ø 4,0 mm	20 cm	15.25.14.5075	30 Stück	238312DE	09949361
● 14	ø 4,7 mm	20 cm	15.25.14.5075	30 Stück	238314DE	09949378
● 16	ø 5,3 mm	20 cm	15.25.14.5075	30 Stück	238316DE	09949384

Actreen® Hi-Lite Nelaton Männer

Gebrauchsfertiger Einmalkatheter für den ISK mit Gleitmittelbeschichtung



- Katheterlänge: 41 cm, sofort gebrauchsfertig & No-Touch-System
- Nelatonspitze
- Katheter ist faltbar
- TPO Material garantiert Formstabilität
- 2 weiche, abgerundete Katheteraugen
- Durchgehend mit einem innovativen Gel benetzt
- Universalkonnektor für den Anschluss von Urinbeuteln
- Latex-frei, PVC-frei, DEHP-frei
- Einzeln, steril verpackt

Abrechnungsfähig als Hilfsmittel

CH.	KATHETER	LÄNGE	HIMIV	VE	ART.-NR.	PZN
● 08	ø 2,7 mm	41 cm	15.25.14.5077	30 Stück	238208DE	09948918
● 10	ø 3,3 mm	41 cm	15.25.14.5077	30 Stück	238210DE	09948924
○ 12	ø 4,0 mm	41 cm	15.25.14.5077	30 Stück	238212DE	09948930
● 14	ø 4,7 mm	41 cm	15.25.14.5077	30 Stück	238214DE	09948947
● 16	ø 5,3 mm	41 cm	15.25.14.5077	30 Stück	238216DE	09948953



Actreen® Hi-Lite Tiemann

Gebrauchsfertiger Einmalkatheter für den ISK mit Gleitmittelbeschichtung

- Katheterlänge: 41 cm, sofort gebrauchsfertig & No-Touch-System
- Tiemannspitze
- Katheter ist faltbar
- TPO Material garantiert Formstabilität
- 2 weiche, abgerundete Katheteraugen
- Durchgehend mit einem innovativen Gel benetzt
- Universalkonnektor für den Anschluss von Urinbeuteln
- Latex-frei, PVC-frei, DEHP-frei
- Einzel, steril verpackt

Abrechnungsfähig als Hilfsmittel

CH.	KATHETER	LÄNGE	HIMIV	VE	ART.-NR.	PZN
● 08	ø 2,7 mm	41 cm	15.25.14.5076	30 Stück	238108DE	09948812
● 10	ø 3,3 mm	41 cm	15.25.14.5076	30 Stück	238110DE	09948829
○ 12	ø 4,0 mm	41 cm	15.25.14.5076	30 Stück	238112DE	09948835
● 14	ø 4,7 mm	41 cm	15.25.14.5076	30 Stück	238114DE	09948841
● 16	ø 5,3 mm	41 cm	15.25.14.5076	30 Stück	238116DE	09948858

EINMALKATHETER



Actreen® Hi-Lite Set Nelaton

Gebrauchsfertiger Einmalkatheter mit Auffangbeutel für den ISK mit Gleitmittelbeschichtung und Nelatonspitze

- Nelatonspitze
- Katheterlänge: 37 cm, sofort gebrauchsfertig, no-touch-System
- Formstabilen TPO Material, gleitfähig durch innovatives Gel
- Katheter ist faltbar
- 2 weiche, abgerundete Katheteraugen
- Beutelvolumen: 1 Liter, sichtbare Skala, Antirefluxventil
- Frei von Latex, PVC, DEHP
- Einzeln, steril verpackt

CH.	KATHETER	LÄNGE	HIMIV	VE	ART.-NR.	PZN
● 10	ø 3,3 mm	37 cm	15.25.14.8045	30	242210DE	11311915
○ 12	ø 4,0 mm	37 cm	15.25.14.8045	30	242212DE	11311921
● 14	ø 4,7 mm	37 cm	15.25.14.8045	30	242214DE	11311938
● 16	ø 5,3 mm	37 cm	15.25.14.8045	30	242216DE	11311944
● 18	ø 6,0 mm	37 cm	15.25.14.8045	30	242218DE	11311950

In Kürze auch in CH 08 erhältlich.



Actreen® Hi-Lite Set Tiemann

Gebrauchsfertiger Einmalkatheter mit Auffangbeutel für den ISK mit Gleitmittelbeschichtung und Tiemannspitze

- Tiemannspitze
- Katheterlänge: 37 cm, sofort gebrauchsfertig, no-touch-System
- Formstabilen TPO Material, gleitfähig durch innovatives Gel
- Katheter ist faltbar
- 2 weiche, abgerundete Katheteraugen
- Beutelvolumen: 1 Liter, sichtbare Skala, Antirefluxventil
- Frei von Latex, PVC, DEHP
- Einzeln, steril verpackt

CH.	KATHETER	LÄNGE	HIMIV	VE	ART.-NR.	PZN
● 10	ø 3,3 mm	37 cm	15.25.14.8046	30	242110DE	11311855
○ 12	ø 4,0 mm	37 cm	15.25.14.8046	30	242112DE	11311861
● 14	ø 4,7 mm	37 cm	15.25.14.8046	30	242114DE	11311878
● 16	ø 5,3 mm	37 cm	15.25.14.8046	30	242116DE	11311884
● 18	ø 6,0 mm	37 cm	15.25.14.8046	30	242118DE	11311890

Actreen® Mini Cath & Set

Mein Leben. Meine Freiheit. Mein Actreen® Mini



Unsere Actreen® Minis schenken Ihnen die Freiheit, sich auf die wirklich schönen Dinge des Lebens zu konzentrieren. Ganz gleich, wonach Ihnen gerade der Kopf steht. Dank des Mini-Formats finden Actreen® Mini Cath & Actreen® Mini Set in jeder Tasche einen Platz – so werden unsere „Minis“ zum unsichtbaren, hilfsbereiten Begleiter und sind immer bereit, wenn Sie es sind.



Actreen® Mini Cath

SOFORT EINSATZBEREIT

Keine Aktivierung notwendig!

SCHONENDER GLEITFILM

Für anhaltende Gleitfähigkeit und geschmeidiges Einführen sowie müheloses Entfernen – egal wie viel Zeit für die Katheterisierung benötigt wird.

SANFTE AUGEN

Atraumatisch abgerundete Katheteraugen schonen die empfindliche Harnröhrenschleimhaut und minimieren das Infektionsrisiko. Für eine vollständige Entleerung der Blase sind die Augen besonders hoch platziert.

KOMPAKTER UNIVERSALKONNEKTOR

vermeidet Kontakt mit der Toilette und bietet Anschluss für diverse Urinbeutel.

PRAKTISCHER GRIFF

Die Griffhilfe erleichtert die Handhabung und ermöglicht ein sicheres und steriles Einführen.

FREI

von Latex, PVC und DEHP.



Actreen® Mini Set

ANTIREFLUXVENTIL

verhindert den Rückfluss des Urins in den Katheter und ermöglicht eine sichere Anwendung in jeder Position.

PERFORATION ZUM ÖFFNEN DES BEUTELS

Durch Aufreißen der perforierten Lasche kann der Auffangbeutel problemlos entleert werden.

BEUTELVOLUMEN VON 700 ML

Der Beutel hat ein Volumen von 700 ml und ist fest mit dem Katheter verbunden.

ZUM ÖFFNEN DES KATHETERS UND ENTFERNEN DER FOLIE, BITTE IMMER DIREKT AM KONNEKTOR GREIFEN!

EINMALKATHETER



Actreen® Mini Cath

Gebrauchsfertiger Einmalkatheter für den ISK, speziell für Frauen

- Länge: 9 cm – ideal für die weibliche Harnröhre
- Sofort gebrauchsfertig & No-Touch-System
- Überaus gleitfähig, innovatives Gleitgel
- Sanfte und sehr hoch platzierte Augen für eine komfortable und sichere Anwendung (der Restharn wird ideal aus der Blase abgeleitet)
- Universalkonnektor
- Kompakter Konnektor, somit entsteht kein Kontakt zur Toilette
- Latex-frei, PVC-frei, DEHP-frei
- Einzeln, steril verpackt

Abrechnungsfähig als Hilfsmittel

CH.	KATHETER	LÄNGE	HIMIV	VE	ART.-NR.	PZN
● 10	ø 3,3 mm	9 cm	15.25.14.5071	30 Stück	228010DE	10216959
○ 12	ø 4,0 mm	9 cm	15.25.14.5071	30 Stück	228012DE	10216965
● 14	ø 4,7 mm	9 cm	15.25.14.5071	30 Stück	228014DE	10216971

Actreen® Mini Set

Gebrauchsfertiges Einmalkatheter-Set für den ISK, speziell für Frauen



- Länge: 9 cm – ideal für die weibliche Harnröhre
- Sofort gebrauchsfertig & No-Touch-System
- Überaus gleitfähig, innovatives Gleitgel
- Sanfte und sehr hoch platzierte Augen für eine komfortable und sichere Anwendung (der Restharn wird ideal aus der Blase abgeleitet)
- Auffangbeutel 700 ml mit Antirefluxventil
- Latex-frei, PVC-frei, DEHP-frei
- Einzeln, steril verpackt

Abrechnungsfähig als Hilfsmittel

CH.	KATHETER	LÄNGE	HIMIV	VE	ART.-NR.	PZN
● 10	ø 3,3 mm	9 cm	15.25.14.8043	30 Stück	239010DE	10077357
○ 12	ø 4,0 mm	9 cm	15.25.14.8043	30 Stück	239012DE	10077363
● 14	ø 4,7 mm	9 cm	15.25.14.8043	30 Stück	239014DE	10077386

Actreen® Lite Cath Nelaton Frauen

Gebrauchsfertiger Einmalkatheter für den ISK, mit Nelatonspitze



- Nelatonspitze
- Sofort gebrauchsfertig
- Katheterlänge: 20 cm
- No-Touch-System garantiert Sterilität
- 2 weiche, abgerundete Katheteraugen
- Große Eingriffösen
- Universalkonnektor mit großer Grifffläche
- Latex-frei, DEHP-frei
- Einzeln, steril verpackt

Abrechnungsfähig als Hilfsmittel

CH.	KATHETER	LÄNGE	HIMIV	VE	ART.-NR.	PZN
● 06	ø 2,0 mm	20 cm	15.25.14.5064	30 Stück	228306DE	01678796
● 08	ø 2,7 mm	20 cm	15.25.14.5064	30 Stück	228308DE	01678856
● 10	ø 3,3 mm	20 cm	15.25.14.5064	30 Stück	228310DE	01678862
○ 12	ø 4,0 mm	20 cm	15.25.14.5064	30 Stück	228312DE	01678879
● 14	ø 4,7 mm	20 cm	15.25.14.5064	30 Stück	228314DE	01678885
● 16	ø 5,3 mm	20 cm	15.25.14.5064	30 Stück	228316DE	01678891

Actreen® Lite Cath Nelaton Männer

Gebrauchsfertiger Einmalkatheter für den ISK, mit Nelatonspitze



- Nelatonspitze
- Sofort gebrauchsfertig
- Katheterlänge: 45 cm
- No-Touch-System garantiert Sterilität
- 2 weiche, abgerundete Katheteraugen
- Große Eingriffösen
- Universalkonnektor mit großer Grifffläche
- Latex-frei, DEHP-frei
- Einzeln, steril verpackt

Abrechnungsfähig als Hilfsmittel

CH.	KATHETER	LÄNGE	HIMIV	VE	ART.-NR.	PZN
● 08	ø 2,7 mm	45 cm	15.25.14.5065	30 Stück	228208DE	01677791
● 10	ø 3,3 mm	45 cm	15.25.14.5065	30 Stück	228210DE	01677816
○ 12	ø 4,0 mm	45 cm	15.25.14.5065	30 Stück	228212DE	01677851
● 14	ø 4,7 mm	45 cm	15.25.14.5065	30 Stück	228214DE	01677928
● 16	ø 5,3 mm	45 cm	15.25.14.5065	30 Stück	228216DE	01678750
● 18	ø 6,0 mm	45 cm	15.25.14.5065	30 Stück	228218DE	01678767

EINMALKATHETER

Actreen® Lite Cath Tiemann

Gebrauchsfertiger Einmalkatheter für den ISK, mit Tiemannspitze



- Tiemannspitze
- Sofort gebrauchsfertig
- Katheterlänge: 45 cm
- No-Touch-System garantiert Sterilität
- 2 weiche, abgerundete Katheteraugen
- Große Eingriffösen
- Universalkonnektor mit großer Grifffläche
- Latex-frei, DEHP-frei
- Einzeln, steril verpackt

Abrechnungsfähig als Hilfsmittel

CH.	KATHETER	LÄNGE	HIMIV	VE	ART.-NR.	PZN
● 08	ø 2,7 mm	45 cm	15.25.14.5066	30 Stück	228108DE	01677650
● 10	ø 3,3 mm	45 cm	15.25.14.5066	30 Stück	228110DE	01677667
○ 12	ø 4,0 mm	45 cm	15.25.14.5066	30 Stück	228112DE	01677673
● 14	ø 4,7 mm	45 cm	15.25.14.5066	30 Stück	228114DE	01677696
● 16	ø 5,3 mm	45 cm	15.25.14.5066	30 Stück	228116DE	01677756
● 18	ø 6,0 mm	45 cm	15.25.14.5066	30 Stück	228118DE	01677785

Actreen® Glys Set Nelaton Frauen

Gebrauchsfertiges Einmalkatheter-Set für den ISK mit Gleitmittelbeschichtung und Nelatonspitze



- Sofort gebrauchsfertig
- No-Touch-System garantiert Sterilität
- Katheter: Nelatonspitze, Länge: 25 cm, 2 weiche, abgerundete Katheteraugen
- Beutel: 1.000 ml Volumen, Antirefluxventil, fest mit dem Katheter verbunden, transparent für optimale Sichtkontrolle des Urins
- Latex-frei, DEHP-frei
- Einzeln, steril verpackt

Abrechnungsfähig als Hilfsmittel

CH.	KATHETER	LÄNGE	HIMIV	VE	ART.-NR.	PZN
● 06	ø 2,0 mm	25 cm	15.25.14.8021	30 Stück	226306DE	00582309
● 08	ø 2,7 mm	25 cm	15.25.14.8021	30 Stück	226308DE	00582315
● 10	ø 3,3 mm	25 cm	15.25.14.8021	30 Stück	226310DE	00582462
○ 12	ø 4,0 mm	25 cm	15.25.14.8021	30 Stück	226312DE	00584254
● 14	ø 4,7 mm	25 cm	15.25.14.8021	30 Stück	226314DE	00585176
● 16	ø 5,3 mm	25 cm	15.25.14.8021	30 Stück	226316DE	00585182



Actreen® Glys Set Nelaton Männer

Gebrauchsfertiges Einmalkatheter-Set für den ISK mit Gleitmittelbeschichtung und Nelatonspitze

- Sofort gebrauchsfertig
- No-Touch-System garantiert Sterilität
- Katheter: Nelatonspitze, Länge: 45 cm, 2 weiche, abgerundete Katheteraugen
- Beutel: 1.000 ml Volumen, Antirefluxventil, fest mit dem Katheter verbunden, transparent für optimale Sichtkontrolle des Urins
- Latex-frei, DEHP-frei
- Einzeln, steril verpackt

Abrechnungsfähig als Hilfsmittel

CH.	KATHETER	LÄNGE	HIMIV	VE	ART.-NR.	PZN
● 08	ø 2,7 mm	50 cm	15.25.14.8022	30 Stück	226208DE	00578644
● 10	ø 3,3 mm	50 cm	15.25.14.8022	30 Stück	226210DE	00578791
○ 12	ø 4,0 mm	50 cm	15.25.14.8022	30 Stück	226212DE	00578911
● 14	ø 4,7 mm	50 cm	15.25.14.8022	30 Stück	226214DE	00580138
● 16	ø 5,3 mm	50 cm	15.25.14.8022	30 Stück	226216DE	00581221
● 18	ø 6,0 mm	50 cm	15.25.14.8022	30 Stück	226218DE	00582031



Actreen® Glys Set Tiemann

Gebrauchsfertiges Einmalkatheter-Set für den ISK mit Gleitmittelbeschichtung und Tiemannspitze

- Sofort gebrauchsfertig
- No-Touch-System garantiert Sterilität
- Katheter: Tiemannspitze, Länge: 45 cm, 2 weiche, abgerundete Katheteraugen
- Beutel: 1.000 ml Volumen, Antirefluxventil, fest mit dem Katheter verbunden, transparent für optimale Sichtkontrolle des Urins
- Latex-frei, DEHP-frei
- Einzeln, steril verpackt

Abrechnungsfähig als Hilfsmittel

CH.	KATHETER	LÄNGE	HIMIV	VE	ART.-NR.	PZN
● 08	ø 2,7 mm	45 cm	15.25.14.8023	30 Stück	226108DE	00588393
● 10	ø 3,3 mm	45 cm	15.25.14.8023	30 Stück	226110DE	00588418
○ 12	ø 4,0 mm	45 cm	15.25.14.8023	30 Stück	226112DE	00588424
● 14	ø 4,7 mm	45 cm	15.25.14.8023	30 Stück	226114DE	00588453
● 16	ø 5,3 mm	45 cm	15.25.14.8023	30 Stück	226116DE	00588476

EINMALKATHETER



Actreen® Glyc Luer-Lock Einmalkatheter Frauen

Gebrauchsfertiger Einmalkatheter für intravesikale Installationen

- Sofort gebrauchsfertig
- No-Touch-System garantiert Sterilität
- Nelatonspitze
- 2 weiche, abgerundete Katheteraugen
- Luer-Lock-Anschluss
- Katheterlänge: 20 cm
- Latex-frei, DEHP-frei
- Einzeln, steril verpackt

Abrechnungsfähig als Hilfsmittel

CH.	KATHETER	LÄNGE	HIMIV	VE	ART.-NR.	PZN
● 10	ø 3,3 mm	20 cm	15.25.22.0006	10 Stück	227310	04400050
○ 12	ø 4,0 mm	20 cm	15.25.22.0006	10 Stück	227312	04400067
● 14	ø 4,7 mm	20 cm	15.25.22.0006	10 Stück	227314	04400073



Actreen® Glyc Luer-Lock Einmalkatheter Männer

Gebrauchsfertiger Einmalkatheter für intravesikale Installationen

- Sofort gebrauchsfertig
- No-Touch-System garantiert Sterilität
- Nelatonspitze
- 2 weiche, abgerundete Katheteraugen
- Luer-Lock-Anschluss
- Katheterlänge: 45 cm
- Latex-frei, DEHP-frei
- Einzeln, steril verpackt

Abrechnungsfähig als Hilfsmittel

CH.	KATHETER	LÄNGE	HIMIV	VE	ART.-NR.	PZN
● 10	ø 3,3 mm	45 cm	15.25.22.0005	10 Stück	227210	04400009
○ 12	ø 4,0 mm	45 cm	15.25.22.0005	10 Stück	227212	04400015
● 14	ø 4,7 mm	45 cm	15.25.22.0005	10 Stück	227214	04400021



Actreen® Glyc Luer-Lock Einmalkatheter Tiemann

Gebrauchsfertiger Einmalkatheter für intravesikale Installationen

- Sofort gebrauchsfertig
- No-Touch-System garantiert Sterilität
- Tiemannspitze
- 2 weiche, abgerundete Katheteraugen
- Luer-Lock-Anschluss
- Katheterlänge: 45 cm
- Latex-frei, DEHP-frei
- Einzeln, steril verpackt

Abrechnungsfähig als Hilfsmittel

CH.	KATHETER	LÄNGE	HIMIV	VE	ART.-NR.	PZN
● 10	ø 3,3 mm	45 cm	15.25.22.0005	10 Stück	227410	04400469
○ 12	ø 4,0 mm	45 cm	15.25.22.0005	10 Stück	227412	04400475
● 14	ø 4,7 mm	45 cm	15.25.22.0005	10 Stück	227414	04400914



Actreen® Safe Set

Gebrauchsfertiges, steriles Einmalkatheter-Set für eine zeitsparende und zuverlässige Urinanalyse mit nadelfreier Probeentnahmestelle

- Sofort gebrauchsfertig
- Innovatives Gleitmittel aus Basis von Wasser und Glycerin
- TPO Katheter-Material (weitestgehend temperaturunempfindlich & formstabil)
- Nelatonspitze
- Geschlossenes System mit Antirefluxventil
- Nadelfreie Probeentnahmestelle kompatibel mit Luer-Spritzen oder Vakuum-Monovetten
- Fassungsvermögen 1,5 Liter

CH.	KATHETER	LÄNGE	HIMIV	VE	ART.-NR.	PZN
● 10	ø 3,3 mm	47 cm	15.25.14.8042	50 Stück	234210	06967743
○ 12	ø 4,0 mm	47 cm	15.25.14.8042	50 Stück	234212	06968777
● 14	ø 4,7 mm	47 cm	15.25.14.8042	50 Stück	234214	06970076
● 16	ø 5,3 mm	47 cm	15.25.14.8042	50 Stück	234216	06970082
● 18	ø 6,0 mm	47 cm	15.25.14.8042	50 Stück	234218	06970099

EINMALKATHETER



Tiemann Einmalkatheter mit Gleitmittel

Einmalkatheter mit weicher, gebogener und flexibler Spitze

- Jedem Katheter liegt eine 6 ml Endosgel-Spritze bei
- Katheterlänge: 40 cm
- Universalkonnektor
- 2 seitliche Augen
- Latex-frei
- Einzeln, steril verpackt

Abrechnungsfähig als Hilfsmittel

CH.	KATHETER	LÄNGE	HIMIV	VE	ART.-NR.	PZN
○ 12	ø 4,0 mm	40 cm	15.25.14.5057	50 Stück	4562127G	01888507
● 14	ø 4,7 mm	40 cm	15.25.14.5057	50 Stück	4562143G	01888513
● 16	ø 5,3 mm	40 cm	15.25.14.5057	50 Stück	4562160G	01888536
● 18	ø 6,0 mm	40 cm	15.25.14.5057	50 Stück	4562186G	01888542
● 20	ø 6,7 mm	40 cm	15.25.14.5057	50 Stück	4562208G	01888559

Einmalkatheter für Frauen

Einmalkatheter mit geschlossener Nelatonspitze für Frauen ohne Gleitmittel

- 2 seitliche Augen
- Katheterlänge: 18 cm
- Universalkonnektor
- Latex-frei
- Einzeln, steril verpackt

Abrechnungsfähig als Hilfsmittel



CH.	KATHETER	LÄNGE	HIMIV	VE	ART.-NR.	PZN
● 08	ø 2,7 mm	18 cm	15.25.14.4016	100 Stück	4500214	04476030
● 10	ø 3,3 mm	18 cm	15.25.14.4016	100 Stück	4500215	04476047
○ 12	ø 4,0 mm	18 cm	15.25.14.4016	100 Stück	4500216	04476053
● 14	ø 4,7 mm	18 cm	15.25.14.4016	100 Stück	4500217	04476076
● 16	ø 5,3 mm	18 cm	15.25.14.4016	100 Stück	4500218	04476082
● 18	ø 6,0 mm	18 cm	15.25.14.4016	100 Stück	4500219	04476099



Einmalkatheter für Männer

Einmalkatheter mit geschlossener Nelatonspitze für Männer, ohne Gleitmittel

- 2 seitliche Augen
- Katheterlänge: 40 cm
- Universalkonnektor
- Latex-frei
- Einzeln, steril verpackt

Abrechnungsfähig als Hilfsmittel

CH.	KATHETER	LÄNGE	HIMIV	VE	ART.-NR.	PZN
● 08	ø 2,7 mm	40 cm	15.25.14.4017	100 Stück	4500207	04475964
● 10	ø 3,3 mm	40 cm	15.25.14.4017	100 Stück	4500208	04475970
○ 12	ø 4,0 mm	40 cm	15.25.14.4017	100 Stück	4500209	04475987
● 14	ø 4,7 mm	40 cm	15.25.14.4017	100 Stück	4500210	04475993
● 16	ø 5,3 mm	40 cm	15.25.14.4017	100 Stück	4500211	04476001
● 18	ø 6,0 mm	40 cm	15.25.14.4017	100 Stück	4500212	04476018
● 20	ø 6,7 mm	40 cm	15.25.14.4017	100 Stück	4500213	04476024



Einmalkatheter Tiemann

Einmalkatheter mit Tiemannspitze, ohne Gleitmittel

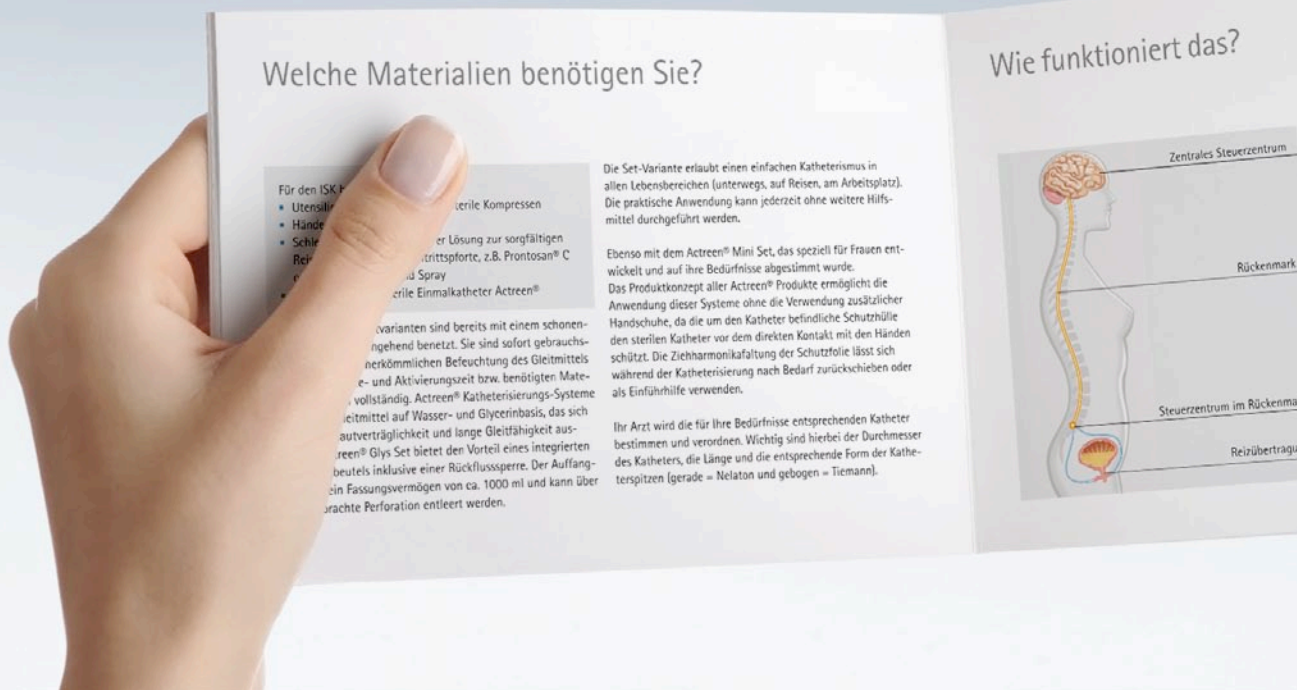
- 2 seitliche Augen
- Katheterlänge: 40 cm
- Universalkonnektor
- Latex-frei
- Einzeln, steril verpackt

Abrechnungsfähig als Hilfsmittel

CH.	KATHETER	LÄNGE	HIMIV	VE	ART.-NR.	PZN
● 08	ø 2,7 mm	40 cm	15.25.14.4018	100 Stück	4500200	04476107
● 10	ø 3,3 mm	40 cm	15.25.14.4018	100 Stück	4500201	04476113
○ 12	ø 4,0 mm	40 cm	15.25.14.4018	100 Stück	4500202	04476136
● 14	ø 4,7 mm	40 cm	15.25.14.4018	100 Stück	4500203	04476142
● 16	ø 5,3 mm	40 cm	15.25.14.4018	100 Stück	4500204	04476159
● 18	ø 6,0 mm	40 cm	15.25.14.4018	100 Stück	4500205	04476165
● 20	ø 6,7 mm	40 cm	15.25.14.4018	100 Stück	4500206	04476171

WEITERE INFORMATIONEN FÜR SIE

RATGEBER UND ANLEITUNGEN INTERMITTIERENDER SELBSTKATHETERISIERUNG



Unter dem Motto: „Selbst Katheterisieren? Klar kannst du das auch ...“ bieten wir kind- bzw. jugendgerechte Anleitungen. „Kathi“ und „Konrad“ erläutern mit Unterstützung eines Maskottchens, einem kleinen Pinguin, die einzelnen Schritte sowie Tipps und Tricks. Gerade für Kinder und Jugendliche ist es nicht leicht, über dieses sensible Thema zu sprechen und altersgerechte Informationen zu erhalten. Für Eltern und Fachpersonal bieten die Anleitungen eine gute Grundlage für ein Gespräch.

Anleitung zum Selbstkatheterisieren für Mädchen

Art.-Nr. 4005136

Anleitung zum Selbstkatheterisieren für Jungen

Art.-Nr. 4005137

MUS (ISK)



Wir stehen als unterstützender Partner zur Seite und bieten umfangreiche Informationen zum Thema intermittierender Selbstkatheterismus.

Nebenstehende Anleitungen und Ratgeber können Sie kostenfrei bei uns anfordern.



Ratgeber Harninkontinenzstörung

Art.-Nr. 4005138

Anleitung Selbstkatheterisieren für Männer und Frauen

Art.-Nr. 9991260



DAUERKATHETER

Die Versorgung von Patienten mittels Dauerkatheter nimmt neben anderen Formen der Harnableitung (Einmalkatheter, Kondom-Urinalversorgung) auch heute noch einen großen Stellenwert ein. Bei richtiger Technik und sachkundiger Ausführung besteht eine limitierte Verletzungsmöglichkeit.

DAUERKATHETER



Urimed® Cath Silikon-Dauerkatheter

Transurethraler Silikon-Dauerkatheter mit Nelatonspitze

- Material: 100% Silikon
- Latex- und PVC-frei
- Nelatonspitze
- Katheterlänge: 42 cm
- Einzeln, steril verpackt

Abrechnungsfähig als Hilfsmittel

CH.	KATHETER	BALLONKAPAZITÄT	HIMIV	VE	ART.-NR.	PZN
○ 12	ø 4,0 mm	10 ml	15.25.15.6076	10 Stück	4563250	10079474
● 14	ø 4,7 mm	10 ml	15.25.15.6076	10 Stück	4563251	10079480
● 16	ø 5,3 mm	10 ml	15.25.15.6076	10 Stück	4563252	10079505
● 18	ø 6,0 mm	10 ml	15.25.15.6076	10 Stück	4563253	10079511
● 20	ø 6,7 mm	10 ml	15.25.15.6076	10 Stück	4563254	10079528
● 22	ø 7,3 mm	10 ml	15.25.15.6076	10 Stück	4563255	10079534
● 24	ø 8,0 mm	10 ml	15.25.15.6076	10 Stück	4563256	10079540



Urimed® Cath Silikon-Dauerkatheter

Transurethraler Silikon-Dauerkatheter mit Tiemannspitze

- Material: 100% Silikon
- Latex- und PVC-frei
- Tiemannspitze
- Katheterlänge: 42 cm
- Einzeln, steril verpackt

Abrechnungsfähig als Hilfsmittel

CH.	KATHETER	BALLONKAPAZITÄT	HIMIV	VE	ART.-NR.	PZN
○ 12	ø 4,0 mm	10 ml	15.25.15.6076	10 Stück	4563257	10079557
● 14	ø 4,7 mm	10 ml	15.25.15.6076	10 Stück	4563258	10079563
● 16	ø 5,3 mm	10 ml	15.25.15.6076	10 Stück	4563259	10079586
● 18	ø 6,0 mm	10 ml	15.25.15.6076	10 Stück	4563260	10079592
● 20	ø 6,7 mm	10 ml	15.25.15.6076	10 Stück	4563261	10079600

DAUERKATHETER



Urimed® Cath Foley Dufour

Transurethraler Silikon-Dauerkatheter für Blasenspülungen mit Dufourspitze

- Material: 100 % Silikon
- Dufourspitze
- Katheterlänge: 42 cm
- Latex- und PVC-frei
- Einzeln, steril verpackt

ART	CH.	LÄNGE KATHETER	BALLONKAPAZITÄT	VE	ART.-NR.	PZN
Silikospülkatheter Dufour	● 16	42 cm	40 ml	10 Stück	4563262	6298667
Silikospülkatheter Dufour	● 18	42 cm	50 ml	100 Stück	4563263	6298673
Silikospülkatheter Dufour	● 20	42 cm	60 ml	10 Stück	4563264	6298696
Silikospülkatheter Dufour	● 22	42 cm	70 ml	10 Stück	4563265	6298704
Silikospülkatheter Dufour	● 24	42 cm	80 ml	10 Stück	4563266	6298710



Cystofix® Punktions-Set „Ready-to-use“ mit Integralballonkatheter, Silikon

Punktions-Set zur suprapubischen Blasenpunktion mit bereits in der Kanüle vorgelegtem Silikon-Ballonkatheter

- Der Katheter ist zum sofortigen Einsatz bereits in die Punktionskanüle eingelegt, dies stellt eine Zeitersparnis dar
- Alle Komponenten sind DEHP-frei

Diese Sets sind in folgenden Ausführungen erhältlich:

Punktions-Sets „Ready-to-use“ mit Integralballon, Silikon

Punktions-Set „Ready-to-use“ mit Pigtail und Standardballon, Silikon

ART	CH.	LÄNGE KATHETER	LÄNGE KANÜLE	VE	ART.-NR.	PZN
Punktions-Sets „Ready-to-use“ mit Integralballon, Silikon	○ 12	40 cm	12 cm	1 Stück	4450200	11584820
	● 14	40 cm	12 cm	1 Stück	4450220	11885964
Punktions-Set „Ready-to-use“ mit Pigtail und Standardballon, Silikon	○ 12	53 cm	12 cm	1 Stück	4450210	11584843



Cystofix® Punktions-Set „Ready-to-use“ mit Polyurethan Pigtail-Katheter

Punktions-Set zur suprapubischen Blasenpunktion mit bereits in der Kanüle vorgelegtem Polyurethan Pigtail-Katheter

- Alle Komponenten DEHP-frei
- Erhältlich mit oder ohne 2 L Ablasshahnbeutel mit nadelfreier Probenentnahmestelle und Rückflusssperre

Diese Komplett-Sets sind in folgenden Ausführungen erhältlich:

Punktions-Sets „Ready-to-use“

Punktions-Komplett-Sets mit 2 L Urinbeutel „Ready-to-use“

ART	CH.	LÄNGE KATHETER	LÄNGE KANÜLE	VE	ART.-NR.	PZN
Punktions-Sets „Ready-to-use“ mit Pigtailspitze	● 10	65 cm	8 cm	1 Stück	4450100	11584702
	● 10	65 cm	12 cm	1 Stück	4450120	11584719
	● 15	65 cm	12 cm	1 Stück	4450130	11584725
Punktions-Komplett-Sets „Ready-to-use“ mit 2 L Urinbeutel	● 10	65 cm	8 cm	1 Stück	4450150	11584754
	● 10	65 cm	12 cm	1 Stück	4450160	11584760
	● 15	65 cm	12 cm	1 Stück	4450170	11584777



Cystofix® Päd

Basisbesteck zur suprapubischen Blasendrainage für die Pädiatrie

- Spaltbare Punktionskanüle: Länge 5 cm, ø 3,6 mm, mit Distanzhülse, Katheter bereits eingelegt
- Katheter: Pigtail, eingerollt, Länge 50 cm, mit Schiebeklemme
- Längenmarkierungen, seitliche Katheteröffnungen
- Fixierplatte
- Urinbeutel 2 Liter, mit Ablass und nadelfreier Probenentnahmestelle und Luftausgleichsventil
- Einzeln, steril verpackt

ART	CH.	LÄNGE KATHETER	LÄNGE KANÜLE	VE	ART.-NR.	PZN
Basisbesteck für die Pädiatrie	● 10	50 cm	5 cm	10 Stück	4450180	11584814

DAUERKATHETER



Cystofix® Wechselbestecke mit Integralballonkatheter

Wechselbestecke zur suprapubischen Blasendrainage

- Mit oder ohne Führungssonde: 0,9 mm x 80 cm, Chrom-Nickelstahl, korrosionsbeständig
- Hochflexible Spitze, starrer Schaft, Längenmarkierung
- Ballonkatheter mit Integralballon
- Unterschiedliche Ausführungen: mit und ohne Führungsdraht und als Dilatations-Wechsel-Set
- Einzeln, steril verpackt

Die Wechsel-Sets sind in folgenden Ausführungen erhältlich:

Dilatations-Wechsel-Sets mit Silikonballonkatheter, Führungsdraht und Dilatator

Wechsel-Sets mit Silikonballonkatheter und Führungsdraht

Wechsel-Sets ohne Führungsdraht

Wechsel-Sets ohne Führungsdraht – einzeln verpackt

ART	CH.	LÄNGE KATHETER	LÄNGE FÜHRUNGSDRAHT	VE	ART.-NR.	PZN
Dilatations-Wechsel-Sets mit Silikonballonkatheter, Führungsdraht und Dilatator	○ 12	40 cm	80 cm	1 Stück	4450512	11156395
	● 14	40 cm	80 cm	1 Stück	4450514	11156403
	● 16	40 cm	80 cm	1 Stück	4450516	11156426
Wechsel-Sets mit Silikonballonkatheter und Führungsdraht	● 10	40 cm	80 cm	1 Stück	4450010	11156343
	○ 12	40 cm	80 cm	1 Stück	4450012	11156366
	● 14	40 cm	80 cm	1 Stück	4450014	11156372
	● 16	40 cm	80 cm	1 Stück	4450016	11156389
Wechsel-Sets ohne Führungsdraht	○ 12	40 cm	–	5 Stück	4450712	11156432
	● 14	40 cm	–	5 Stück	4450714	11156449
	● 16	40 cm	–	5 Stück	4450716	11156455
	● 18	40 cm	–	5 Stück	4450718	11156461
	● 20	40 cm	–	5 Stück	4450720	11156478
Wechsel-Sets ohne Führungsdraht – einzeln verpackt	○ 12	40 cm	–	1 Stück	4450812	11156484
	● 14	40 cm	–	1 Stück	4450814	11156490
	● 16	40 cm	–	1 Stück	4450816	11156509
	● 18	40 cm	–	1 Stück	4450818	11156515
	● 20	40 cm	–	1 Stück	4450820	11156521



URINDRAINAGE UND -MESSUNG

Um das Risiko nosokomialer Infektionen so gering wie möglich zu halten, werden die geschlossenen Urindrainagesysteme den hohen hygienischen Anforderungen gerecht und erfüllen dabei die Vorgaben des Robert Koch-Institutes (RKI). Die Set-Variante beinhaltet alle Komponenten, die zur Versorgung von Dauerkatheterpatienten (transurethral) notwendig sind.

URINDRAINAGE UND -MESSUNG



Ureofix® 112 Plus

Geschlossenes Urindrainagesystem mit dem 3-fach Sicherheitskonzept

- Transparente Tropfkammer mit Membranventil, Einstecklasche zur Vermeidung von Kontaminationen, 1 Paar sterile latexfreie Handschuhe (puderfrei) inklusive
- Belüfteter Urinbeutel 2 Liter
- Nadelfreie Probenentnahme am Stufenkegel
- Überleitungsschlauch 110 cm Länge mit Schiebeklemme und Schlauch-Fixierklemme
- Bakteriendichte Tropfkammer mit Schutzmembran: Verhinderung der retrograden Keimwanderung und der damit verbundenen Infektionsgefahr, optimierter Druckausgleich und sicheres Ablaufverfahren, selbst unter hoher Belastung
- Antirefluxventil
- Bodenablassventil mit Einstecklasche
- Aufhängung des Systems mit Haken, Kordel

Abrechnungsfähig als Hilfsmittel

PRODUKT	SCHLAUHLÄNGE	HIMIV	VE	ART.-NR.	PZN
2.000 ml, steril	110 cm	15.25.07.0043	25 Stück	28431S	05016448



Ureofix® Day and Night

Geschlossenes Urindrainagesystem, kombinierter Bett- und Beinbeutel

- Probeentnahme am Stufenkegel
- Tropfkammer
- Antirefluxventil
- Vliesrückseite
- Verbindungsschlauch aus Silikon zur Konnektion eines zusätzlichen Bettbeutels
- Bodenablassventil mit Einstecklasche „Soft“
- Aufhängung des Systems mit Kordel

Abrechnungsfähig als Hilfsmittel

PRODUKT	SCHLAUHLÄNGE	HIMIV	VE	ART.-NR.	PZN
800 ml, steril	60 cm	15.25.07.1002	25 Stück	28440	05016477
800 ml, steril	90 cm	15.25.07.1002	25 Stück	28441	00853122



Ureofix® 500 classic

Geschlossenes Urinmesssystem mit Wechsel- oder Ablasshahnbeutel

- Stufenkegel mit Probeentnahmestelle
- Klarer knickresistenter Überleitungsschlauch mit Schiebeklemme
- Wahlweise mit Wechselbeutel mit Schiebeklemme oder Ablasshahnbeutel mit Anti-refluxventil
- Pasteur'sche Tropfkammer mit integriertem Antirefluxventil
- Messbehälter: erste Feinmesskammer bis 50 ml, zweite Feinmesskammer bis 150 ml, Gesamtvolumen 500 ml, hydrophober bakteriedichter BelüftungsfILTER, integriertes Überlaufsystem
- Drehventil mit griffsicherer Oberfläche
- Flexible Befestigungsbänder und integrierter Haken

PRODUKT	SCHLAUHLÄNGE	VE	ART.-NR.	PZN
Mit Wechselbeutel 1,5 Liter	120 cm	10 Stück	4417910	–
Mit Wechselbeutel 1,5 Liter	170 cm	10 Stück	4417920	–
Mit Wechselbeutel 3,5 Liter	170 cm	10 Stück	4417960	–
Ureofix® 500 Classic Ablasbeutel 2 Liter	120 cm	10 Stück	4417930	4580448
Ureofix® 500 Classic Ablasbeutel 2 Liter	170 cm	10 Stück	4417940	4580454
Wechselbeutel 1,5 Liter mit Rückflusssperre		100 Stück	4417535	–
Wechselbeutel 3,5 Liter mit Rückflusssperre		100 Stück	4417543	–
Ablasshahnbeutel 2 Liter mit Rückflusssperre		100 Stück	4417551	–



Ureofix® Compact

Geschlossenes Urinmesssystem mit Ablasshahnbeutel

- Geringe Systembauhöhe durch „Kammer-vor-Beutel“-Design
- Stufenkegel mit nadelfreier Probenentnahmestelle
- Transparenter Überleitungsschlauch, Länge 150 cm, mit Schiebeklemme
- Messbehälter:
 - Pasteur'sche Tropfkammer mit Antirefluxventil
 - Feinmesskammer bis 50 ml
 - Gesamtmessvolumen: 500 ml
 - Hydrophober und bakteriedichter BelüftungsfILTER
 - Integriertes Überlaufsystem
- Flexible Befestigungsmöglichkeiten: Lochbänder, stabiler Doppelhaken und Fixierstift
- Auffangbeutel mit 2l Fassungsvermögen, integriertem Antirefluxventil und Bodenablass mit Einsteckflasche

PRODUKT	SCHLAUHLÄNGE	VE	ART.-NR.	PZN
Mit 2 L Ablasshahnbeutel	150 cm	10 Stück	4417901	–

URINDRAINAGE UND -MESSUNG



Ureofix® Set 30 A mit Silikonballonkatheter

Dauerkatheterversorgung mit Urimed® Cath Silikonballonkatheter

▪ Set Inhalt:

2 x Ureofix® 112 Plus, 1 x steriles Gleitmittel in 6 ml Spritze, 1 x 10%-Aqua-Glyzerin, 1 x Behandlungseinheit Urimed® Cath + Prontosan® C

▪ Inhalt des beinhalteten Katheter-Sets:

2 x Vasco® Nitril White M, 1 x Unterlage wasserfest 60 cm x 60 cm, 1 x Schlitz-Lochtuch 40 cm x 40 cm, 1 x Injekt 10 ml, 6 x Askina® Schlinggazetupfer, 1 x Askina® Komresse 7,5 x 7,5 cm, 1 x Tupferschale, 1 x Defix Nierenschale 500 ml

CH.	KATHETER	SCHLAUHLÄNGE	HIMIV	VE	ART.-NR.	PZN
● 14	ø 4,7 mm	110 cm	–	1 Stück	28450	00082400
● 16	ø 5,3 mm	110 cm	–	1 Stück	28451	00084876
● 18	ø 6,0 mm	110 cm	–	1 Stück	28452	00094538
● 20	ø 6,7 mm	110 cm	–	1 Stück	28453	00104946
● 22	ø 7,3 mm	110 cm	–	1 Stück	28454	07120546



KONDOM-URINAL- VERSORGUNG

Kondom-Urinalen bieten klare Vorteile: Sie vermeiden Infektionen sowie daraus resultierende Komplikationen und wahren die Intimsphäre durch eine einfache, diskrete Selbstversorgung. Der Anwender sollte das richtige Produkt sowie die richtige Größe ermitteln. Hierbei ist die Kondom-Urinal-Messschablone hilfreich (Art.-Nr.: 9998170).

KONDOM-URINALVERSORGUNG



Urimed® Vision Standard

Kondom-Urinalversorgung zur Versorgung von Kontinenzstörungen bei Männern

- 100% Silikon, verhindert Hautreizungen durch Latexallergien
- Transparentes Material für eine optimale Sichtkontrolle der Haut
- Hautfreundlicher Kleber ermöglicht eine lange Tragedauer
- Knickschutz ab Schaft, verhindert, dass sich der Urin staut
- 5 Größen gewährleisten optimalen Halt und verbesserten Tragekomfort
- Länge: 11,3 cm (excl. Konus), Klebefläche: 4 cm

Abrechnungsfähig als Hilfsmittel

GRÖSSE	HIMIV	VE	ART.-NR.	PZN
ø 25 mm	15.25.04.7016	30 Stück	28625	00500079
ø 29 mm	15.25.04.7016	30 Stück	28629	00500116
ø 32 mm	15.25.04.7016	30 Stück	28632	00500122
ø 36 mm	15.25.04.7016	30 Stück	28636	00500139
ø 41 mm	15.25.04.7016	30 Stück	28641	00500145



Urimed® Vision Short

Kondom-Urinalversorgung zur Versorgung von Kontinenzstörungen bei Männern

- 100% Silikon, verhindert Hautreizungen durch Latexallergien
- Transparentes Material für eine optimale Sichtkontrolle der Haut
- Hautfreundlicher Kleber ermöglicht eine lange Tragedauer
- Knickschutz ab Schaft, verhindert, dass sich der Urin staut
- 5 Größen gewährleisten optimalen Halt und verbesserten Tragekomfort
- Länge: 8,0 cm (excl. Konus), Klebefläche: 5 cm
- Version Short, für Patienten mit retrahiertem Penis

Abrechnungsfähig als Hilfsmittel

GRÖSSE	HIMIV	VE	ART.-NR.	PZN
ø 25 mm	15.25.04.7015	30 Stück	28825	00500151
ø 29 mm	15.25.04.7015	30 Stück	28829	00500168
ø 32 mm	15.25.04.7015	30 Stück	28832	00500174
ø 36 mm	15.25.04.7015	30 Stück	28836	00500180
ø 41 mm	15.25.04.7015	30 Stück	28841	00500197



URINBEUTEL UND ZUBEHÖR

Urinbeutel sorgen für einen sicheren Ablauf und Aufbewahrung des Urins. Das neue Produktprogramm der Urinbeutel ist klar und übersichtlich gestaltet. Neben den unsterilen und sterilen Varianten wird zwischen Urinbeutel mit und ohne Ablassmöglichkeit unterschieden.

URINBEUTEL UND ZUBEHÖR



Urimed® Tribag Plus 500/800 ml

Dreikammer-Urinbeutel in 500 ml oder 800 ml, in steril oder unsteril

- Dreikammer-Urinbeutel, für einen verbesserten Tragekomfort
- Rücklaufsperr
- Ablassventil
- Weiche Vliesrückseite
- Latex-frei
- Steril in 4 Schlauchlängen
- Unsterile Varianten auf gewünschtes Maß kürzbar

Abrechnungsfähig als Hilfsmittel

PRODUKT	SCHLAUHLÄNGE	HIMIV	VE	ART.-NR.	PZN
500 ml, steril	2 cm	15.25.05.3058	10 Stück	28201	00853139
500 ml, steril	20 cm	15.25.05.3058	10 Stück	28203	05015874
500 ml, steril	40 cm	15.25.05.3058	10 Stück	28204	05015911
500 ml, steril	60 cm	15.25.05.3058	10 Stück	28205	05015934
800 ml, steril	2 cm	15.25.05.3058	10 Stück	28301	00853211
800 ml, steril	20 cm	15.25.05.3058	10 Stück	28303	05015986
800 ml, steril	40 cm	15.25.05.3058	10 Stück	28304	05015992
800 ml, steril	60 cm	15.25.05.3058	10 Stück	28305	05016000
500 ml, unsteril	60 cm	15.25.05.1086	10 Stück	28206	05015940
800 ml, unsteril	60 cm	15.25.05.1086	10 Stück	28306	05016017



Urimed® B'Bags Beinbeutel

Unsteriler Urin-Beinbeutel für eine zuverlässige und diskrete Versorgung

- Beutelvolumen: 500 ml
- Antirefluxventil
- DEHP-frei
- Skala von 50 – 500 ml
- Schlauch: 60 cm lang, kürzbar

Abrechnungsfähig als Hilfsmittel

PRODUKT	SCHLAUHLÄNGE	HIMIV	VE	ART.-NR.	PZN
500 ml, unsteril	60 cm	15.25.05.1900	10 Stück	28501A	11145150

URINBEUTEL UND ZUBEHÖR



Urimed® Strap

Klettband zur Fixierung von Beinbeuteln am Ober- und Unterschenkel

- Einfache Fixierung am Ober- bzw. Unterschenkel
- Ermöglicht ein bequemes und unauffälliges Tragen des Beinbeutels
- Latex-frei

Kann mit Hilfe der Abrechnungspositionsnummer als Hilfsmittel verordnet werden

GRÖSSE	HIMIV	VE	ART.-NR.	PZN
universal	15.99.99.0008	2 Stück	68551	04642557



Urimed® Fix

Bequeme Fixierung für Urin-Beinbeutel am Ober- und Unterschenkel

- Besonders leichte Handhabung
- Zuverlässiger Sitz durch Elasthanfäden
- Waschbar bei 60° C
- Besonders hautfreundlich
- Für Beinbeutel bis 500 ml (z. B. Urimed® Tribag plus) geeignet
- Latex-frei

Kann mit Hilfe der Abrechnungspositionsnummer als Hilfsmittel verordnet werden

PRODUKT	BEINUMFANG	HIMIV	VE	ART.-NR.	PZN
● klein	bis 50 cm	15.99.99.0008	5 Stück	28090	07614662
● medium	bis 80 cm	15.99.99.0008	5 Stück	28091	07614679



Urimed® Fix spezial

Bequeme Fixierung für Urin-Beinbeutel am Ober- und Unterschenkel

- Besonders leichte Handhabung
- Zuverlässiger Sitz durch Elasthanfäden
- Waschbar bei 60° C
- Besonders hautfreundlich
- Für Beinbeutel bis 800 ml (z. B. Urimed® Tribag plus) geeignet
- Latex-frei

Kann mit Hilfe der Abrechnungspositionsnummer als Hilfsmittel verordnet werden

PRODUKT	BEINUMFANG	HIMIV	VE	ART.-NR.	PZN
● klein	30 bis 50 cm	15.99.99.0009	5 Stück	28092	00853228
● medium	45 bis 65 cm	15.99.99.0009	5 Stück	28093	00853234
● groß	55 bis 85 cm	15.99.99.0009	5 Stück	28094	00853240
● extra groß	75 bis 105 cm	15.99.99.0009	5 Stück	28097	00853257

URINBEUTEL UND ZUBEHÖR



Medicare® Bettbeutel

Mit Rückflusssperre und Ablassventil

- Antirefluxventil
- Ablassventil
- Fassungsvermögen: 2 Liter
- Schlauchlänge: in 90 cm oder 120 cm verfügbar
- Steril und unsteril verfügbar
- Latex-frei

Abrechnungsfähig als Hilfsmittel

PRODUKT	SCHLAUHLÄNGE	HIMIV	VE	ART.-NR.	PZN
2.000 ml, unsteril	90 cm	15.25.06.1004	10 Stück	28114	00728658
2.000 ml, unsteril	120 cm	15.25.06.1004	10 Stück	28216	00853263
2.000 ml, einzeln, steril verpackt	90 cm	15.25.06.3000	10 Stück	28115	00732223



Urimed B'Bags Urin- & Sekretbeutel ohne Ablauf

Urin Bettbeutel ohne Rücklaufsperrre und Ablassventil

- Beutelvolumen: 1,5 – 2 Liter
- Ohne Ablassventil, ohne Antirefluxventil
- Latex-frei
- Skala von 25 – 1500 ml/2000 ml
- Patientendatenformular

Abrechnungsfähig als Hilfsmittel

PRODUKT	SCHLAUHLÄNGE	HIMIV	VE	ART.-NR.	PZN
2.000 ml, unsteril	90 cm	15.25.06.0900	250 Stück	29415	11144742
1.500 ml, unsteril	90 cm	15.25.06.0900	250 Stück	29435	11144802
2.000 ml, steril	90 cm	15.25.06.2900	100 Stück	29400	11144825
1.500 ml, steril	90 cm	15.25.06.2900	100 Stück	29420	11144848



Urimed B'Bags Urin- & Sekretbeutel mit Ablauf

Sekret-/Urin-Bettbeutel mit Rücklaufsperrung und Ablassventil

- Beutelvolumen: 1,5 – 2 Liter
- Ablassventil & Antirefluxventil
- Latex-frei
- Skala von 25 – 1500 ml/2000 ml
- Patientendatenformular

Abrechnungsfähig als Hilfsmittel

PRODUKT	SCHLAUHLÄNGE	HIMIV	VE	ART.-NR.	PZN
2.000 ml, unsteril	90 cm	15.25.06.1900	200 Stück	29450	11144883
1.500 ml, unsteril	90 cm	15.25.06.1900	200 Stück	29455	11145138
2.000 ml, steril	90 cm	15.25.06.3900	100 Stück	29440	11145144



Urimed® SP+

Steriler 2 Liter Urinbeutel inkl. nadelfreier Probeentnahmestelle und integriertem BelüftungsfILTER

- Ablasshahn
- Schlauchlänge: 130 cm
- Volumen: 2 L
- Nadelfreie Probeentnahmestelle
- Antirefluxventil
- Aufhängevorrichtung
- Einzeln, steril verpackt

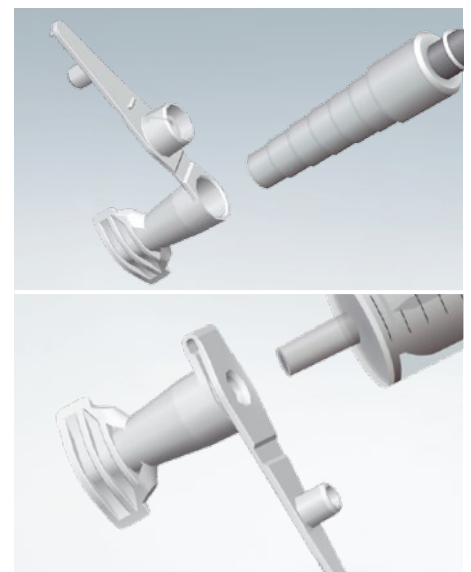
Abrechnungsfähig als Hilfsmittel

PRODUKT	VOLUMEN	HIMIV	VE	ART.-NR.	PZN
2.000 ml, steril	2.000 ml	15.25.06.3040	1 Stück	28630	13330029

URINBEUTEL UND ZUBEHÖR

Urinocol®

URINAUFFANGBEUTEL FÜR KINDER MIT UND OHNE ABLAUF



DER BEUTEL

Die PVC-freie Beutelfolie ermöglicht die ständige Kontrolle des Urins

DIE SCHUTZFOLIE

Besseres Abziehen und Anbringen des Beutels durch Zweiteilung der Schutzfolie

DIE KLEBEFLÄCHE

- Ohne Latex
- Geringere Hautirritationen
- Bessere Klebeeigenschaft

DAS AUSLASSVENTIL

- Verbindung mit allen handelsüblichen Beuteln
- Leichter und sicherer Verschluss
- Probenentnahme mit Spritze durch speziellen Aufsatz



Urinocol® Urinbeutel für Jungen

Urin-Auffangbeutel für Jungen, ohne Ablauf

- Beutel: PVC-frei, 100 ml Volumen
- Schutzfolie: besseres Abziehen und Anbringen durch Zweiteilung der Folie möglich
- Klebefläche: Latex-frei, geringe Hautirritationen, bessere Klebeeigenschaft

Abrechnungsfähig als Hilfsmittel

PRODUKT	VOLUMEN	HIMIV	VE	ART.-NR.	PZN
einzel, steril verpackt	100 ml	15.25.04.3009	100 Stück	227550	04647230



Urinocol® Urinbeutel für Mädchen

Urin-Auffangbeutel für Mädchen, ohne Ablauf

- Beutel: PVC-frei, 100 ml Volumen
- Schutzfolie: besseres Abziehen und Anbringen durch Zweiteilung der Folie möglich
- Klebefläche: Latex-frei, geringe Hautirritationen, bessere Klebeeigenschaft, auf die anatomischen Gegebenheiten bei Mädchen abgestimmt

Abrechnungsfähig als Hilfsmittel

PRODUKT	VOLUMEN	HIMIV	VE	ART.-NR.	PZN
einzel, steril verpackt	100 ml	15.25.04.3010	100 Stück	227560	04648175

URINBEUTEL UND ZUBEHÖR



Urinocol® Urinbeutel für Jungen mit Ablauf

Urin-Auffangbeutel für Jungen, mit Ablauf

- Beutel: PVC-frei, 100 ml Volumen
- Schutzfolie: besseres Abziehen und Anbringen durch Zweiteilung der Folie möglich
- Klebefläche: Latex-frei, geringe Hautirritationen, bessere Klebeeigenschaft

Abrechnungsfähig als Hilfsmittel

PRODUKT	VOLUMEN	HIMIV	VE	ART.-NR.	PZN
einzel, steril verpackt	100 ml	15.25.04.3009	50 Stück	227546	04648181



Urinocol® Urinbeutel für Mädchen mit Ablauf

Urin-Auffangbeutel für Mädchen, mit Ablauf

- Beutel: PVC-frei, 100 ml Volumen
- Schutzfolie: besseres Abziehen und Anbringen durch Zweiteilung der Folie möglich
- Klebefläche: Latex-frei, geringe Hautirritationen, bessere Klebeeigenschaft, auf die anatomischen Gegebenheiten bei Mädchen abgestimmt

Abrechnungsfähig als Hilfsmittel

PRODUKT	VOLUMEN	HIMIV	VE	ART.-NR.	PZN
einzel, steril verpackt	100 ml	15.25.04.3010	50 Stück	227566	04648212



Urinocol® Urinbeutel mit Ablauf

Urin-Auffangbeutel für Frühgeborene und Säuglinge

- Beutel: PVC-frei, 100 ml Volumen
- Schutzfolie: besseres Abziehen und Anbringen durch Zweiteilung der Folie möglich
- Klebefläche: Latex-frei, geringe Hautirritationen, bessere Klebeeigenschaft

Abrechnungsfähig als Hilfsmittel

PRODUKT	VOLUMEN	HIMIV	VE	ART.-NR.	PZN
einzel, steril verpackt	100 ml	-	50 Stück	227571	04648229



Urinbeutel für Kinder

Urin-Auffangbeutel für Jungen und Mädchen

- Beutel: 100 ml Volumen, verfügbar mit und ohne Ablass sowie mit und ohne Antirefluxventil
- Klebefläche: für Jungen und Mädchen geeignet, gut anpassbar
- Steril und unsteril verfügbar
- Latex-frei, PVC-frei

Abrechnungsfähig als Hilfsmittel

PRODUKT	HIMIV	VE	ART.-NR.	PZN
ohne Antirefluxventil und Bodenablass, unsteril	15.25.04.3007	10 Stück	4423038	04476277
ohne Antirefluxventil und Bodenablass, einzeln, steril verpackt	15.25.04.3008	10 Stück	4425030	03201354
mit Antirefluxventil und Bodenablass, unsteril	15.25.04.3003	10 Stück	4423135	02711567



STUHLINKONTINENZ

Unwillkürlicher Stuhlgang ist eine weit verbreitete Form der Inkontinenz und für die Betroffenen mit einer nicht unerheblichen Minderung der Lebensqualität verbunden. Die rektale Irrigation mit der Irrimatic R stellt eine einfache sowie gleichermaßen überzeugende Möglichkeit der gezielt gesteuerten Darmentleerung dar, mit der anschließend eine ausscheidungsfreie Zeit von bis zu 48 Stunden erreicht werden kann. Unseren Ratgeber Irrigation (Art.-Nr.: W91058) können Sie kostenfrei bei uns anfordern.

STUHLINKONTINENZ



Irrimatic R

Elektrische Irrigationspumpe zur rektalen Darmspülung, inkl. Zubehör:
Schlauchsystem mit Spülkonus, Netzadapter, ReClean® Rektalkatheterset

- Standortunabhängige elektrische Pumpe
- Integrierte Temperaturkontrolle
- Gleichmäßiger Spülfluss
- Spüldruck ca. 0,5 Bar
- Einfach zu reinigen
- Netzunabhängiger Akku-Betrieb
- Containervolumen: 2.000 ml

Zugelassenes Hilfsmittel zur Abrechnung über die Krankenkasse

PRODUKT	HIMIV	VE	ART.-NR.	PZN
Irrigationspumpe inkl. Zubehör	03.36.01.2001	1 Stück	25075	01215866
Schlauchsystem mit Konus	-	1 Stück	25057	00059766
Netzadapter	-	1 Stück	25056	00060054

STUHLINKONTINENZ



Rektal-Katheter

Rektalkatheter für die Irrigation

- Farbcodierte Trichteransätze
- Geschlossene, abgerundete Spitze, 2 seitliche Augen
- Länge: 40 cm
- Einzeln, steril verpackt

Abrechnungsfähig als Hilfsmittel unter 03.99.99.1006

CH.	KATHETER	LÄNGE	HIMIV	VE	ART.-NR.	PZN
● 22	ø 7,3 mm	40 cm	-	100 Stück	4500300	04476188
● 25	ø 8,3 mm	40 cm	-	100 Stück	4500301	04476194
● 28	ø 9,3 mm	40 cm	-	100 Stück	4500302	04476202
● 30	ø 10,0 mm	40 cm	-	100 Stück	4500303	04476219

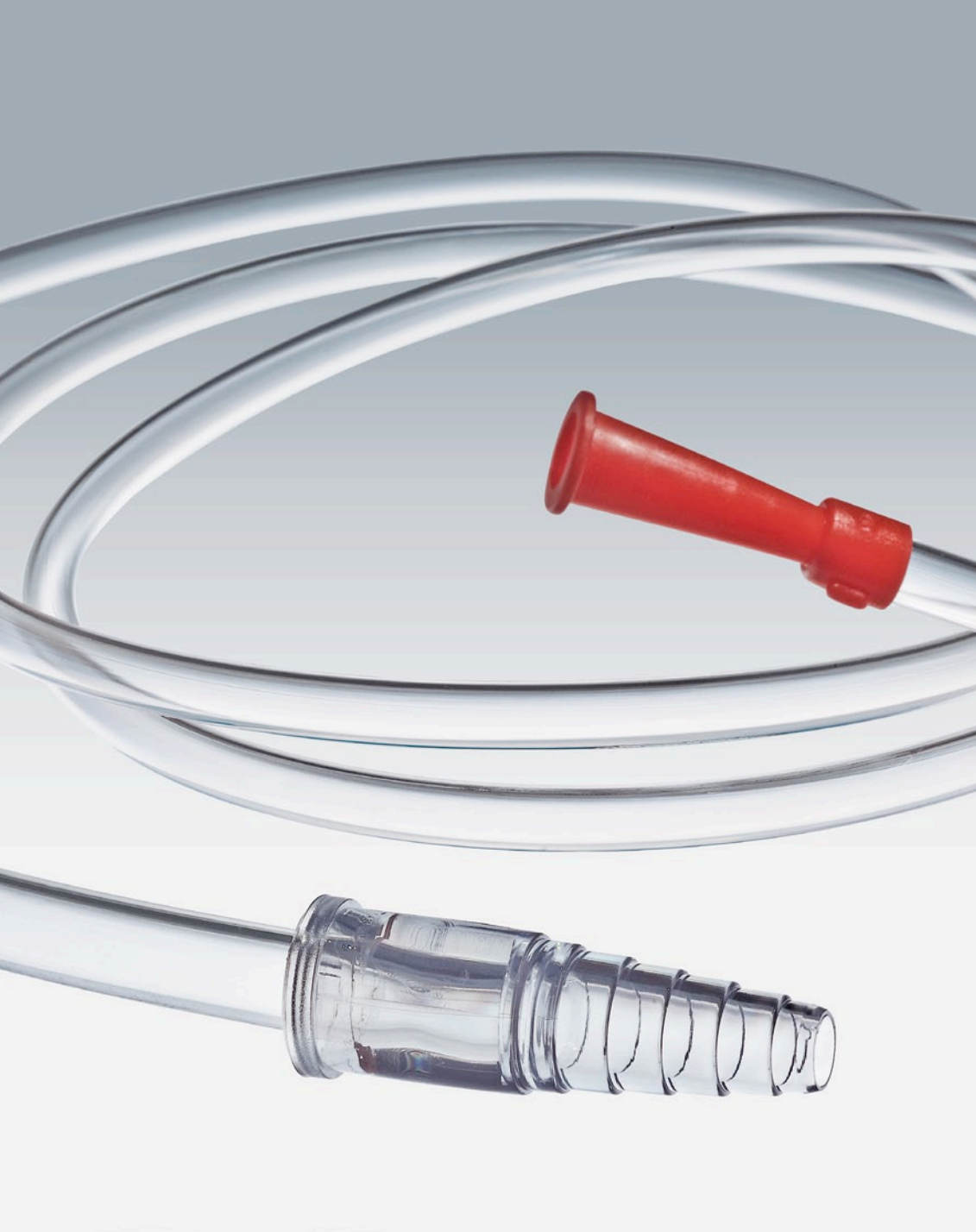


Rectobag®

Geschlossenes System für den Schwenkeinlauf und die Diagnostik

- Stufenkegel
- Großlumiger (7,5 mm ø) Überleitungsschlauch 150 cm mit Rastklemme
- Schwenkeinlaufbeutel 2 Liter mit Skalierung sowie Flüssigkeits- und geruchsdichter Einfüllstutzen
- Stabile Aufhängeösen
- Sterilisiert
- Schwenkeinlaufsystem, bestehend aus:
 - Schwenkeinlaufbeutel 2 Liter, Ballondarmrohr aus Silikon, 50/60 ml Lock-Spritze
- Spül- und Diagnosesystem, bestehend aus: Schwenkeinlaufbeutel 2 Liter, 2 Schlauchklemmen, Y-Stück mit Trichteransatz, Ballondarmrohr aus Silikon, 50/60 ml Lock-Spritze

PRODUKT	VE	ART.-NR.	PZN
Rectobag® Spül- und Diagnosesystem 2.000 ml	1 Stück	4423356	-
Rectobag® Schwenkeinlaufbeutel 2.000 ml	1 Stück	4423364	-
Rectobag® Schwenkeinlaufsystem	1 Stück	4423348	-



ZUBEHÖR KONTINENZ- UND UROLOGIE- VERSORGUNG

Als Komplettanbieter für Urologie- und Inkontinenzversorgung hat B. Braun alle relevanten Produkte im Programm, die für die tägliche Anwendung notwendig sind. So ist beispielsweise eine umfangreiche Auswahl an Adaptern und Verbindungsstücken erforderlich, um sichere Konnektionen zwischen unterschiedlichen Ansatzsystemen herzustellen und somit schnell und unkompliziert arbeiten zu können.

ZUBEHÖR KONTINENZ- UND UROLOGIE- VERSORGUNG

Katheter-Set Basis

Einmal-Set zum Legen oder Wechseln von Kathetern zur Urinableitung



- Steriles Set zur Katheterisierung
- Inhalt:
 - 2 Unterlegtücher
 - 3 Vasco® Nitril White M
 - 1 Sekretbeutel 1.500 ml
 - 4 Askina® Schlinggazetupfer pflaumengroß
 - 1 Askina® Kompresse 7,5 x 7,5 cm
 - 1 Entsorgungsbeutel
 - 1 Schale 125 ml
 - 1 Defix Nierenschale 500 ml

PRODUKT	HIMIV	VE	ART.-NR.	PZN
Katheter-Set Basis	-	10 Stück	9745033	04471558

Katheter-Set mit Instillagel

Einmal-Set zum Legen oder Wechseln von Kathetern, zur Urinableitung mit Instillagel und Schleimhautantiseptikum



- Steriles Set zur Katheterisierung
- Inhalt:
 - 2 Unterlegtücher
 - 4 Vasco® Nitril White M
 - 4 Askina® Schlinggazetupfer pflaumengroß
 - 1 Askina® Kompresse 7,5 x 7,5 cm
 - 1 Injekt® Einmalspritze
 - 1 x 20 ml Braunol®
 - 1 Spritze mit 10% Aqua-Glyzerinlösung zur Blockung
 - 1 Entsorgungsbeutel
 - 1 x 6 ml Instillagel

PRODUKT	HIMIV	VE	ART.-NR.	PZN
Katheter-Set mit Instillagel (eWz Farco Pharma, Köln)	-	10 Stück	9745017	03915272



Katheter-Set ohne Instillagel

Einmal-Set zum Legen oder Wechseln von Kathetern zur Urinableitung, apothekenpflichtig

- Steriles Set zur Katheterisierung
- Inhalt:
 - 2 Unterlegtücher
 - 4 Vasco® Nitril White M
 - 4 Askina® Schlinggazetupfer pflaumengroß
 - 1 Askina® Kompresse 7,5 x 7,5 cm
 - 1 Injekt® Einmalspritze
 - 1 x 20 ml Braunol®
 - 1 Spritze mit 10% Aqua-Glyzerinlösung zur Blockung
 - 1 Entsorgungsbeutel

PRODUKT	HIMIV	VE	ART.-NR.	PZN
Katheter-Set ohne Instillagel	-	10 Stück	9745025	03915289

Urimed® Klett

Universalbefestigung für Sonden, Katheter, Schläuche und Drainagen



- Atmungsaktives Pflaster mit hypoallergenem Acrylatkleber
- Sichere Langzeitfixation; reizfrei, auch bei starker Transpiration
- Schlauchfixation durch Verklebung und Klettverschluss
- Eine Lagekorrektur des med. Hilfsmittels durch mehrfaches Lösen der Klettverbindung möglich
- Packungen: Standardpackung zu 10 Stück, Vorratspackung zu 50 Stück
- Größe „klein“ ist optimal geeignet für die Befestigung der PEG
- Latex- und PVC-frei

Kann mit Hilfe der Abrechnungspositionsnummer als Hilfsmittel verordnet werden

PRODUKT	HIMIV	VE	ART.-NR.	PZN
klein	15.99.99.0001	10 Stück	28260	03501814
klein, Vorratspackung	15.99.99.0001	50 Stück	282600	01466893
groß	15.99.99.0001	10 Stück	28261	03501820
groß, Vorratspackung	15.99.99.0001	50 Stück	282610	01466901

ZUBEHÖR KONTINENZ- UND UROLOGIE- VERSORGUNG



Stufenkegel mit Lock-Ansatz

Zubehör, um sichere Konnektionen zwischen unterschiedlichen Ansatzsystemen herzustellen

- Weiblich
- Einzeln, steril verpackt

PRODUKT	HIMIV	VE	ART.-NR.	PZN
steril, weiblich	-	100 Stück	4896629	03400065



Standardkegel mit Ablasshahn und Übergangsschlauch

Standardkegel mit Ablasshahn und Silikonübergangsschlauch

- Mit Ablassventil
- Mit Silikonüberleitschlauch
- Problemloser Abfluss
- Einfache Einhandbedienung
- Einzeln, steril verpackt
- Latex-frei, PVC-frei

Kann mit Hilfe der Abrechnungspositionsnummer als Hilfsmittel verordnet werden

PRODUKT	HIMIV	VE	ART.-NR.	PZN
einzeln, steril verpackt	15.25.16.0014	25 Stück	4438477	04847578



Verbindungsstück Stufenkegel/Lock-Ansatz

Zubehör, um sichere Konnektionen zwischen unterschiedlichen Ansatzsystemen herzustellen

- Steril, weiblich
- Schlauch innen ø 5 mm
- Schlauchlänge 4 cm

PRODUKT	HIMIV	VE	ART.-NR.	PZN
steril, weiblich	-	100 Stück	4438450	03201242



Verbindungsstück Trichter/Lock-Ansatz

Zubehör, um sichere Konnektionen zwischen unterschiedlichen Ansatzsystemen herzustellen

- Steril, männlich
- Schlauch innen ø 3,5 mm
- Schlauchlänge 1,5 cm
- Trichteransatz, Ch. 15

PRODUKT	HIMIV	VE	ART.-NR.	PZN
steril, männlich	-	50 Stück	4896645	07275390

ZUBEHÖR KONTINENZ- UND UROLOGIE- VERSORGUNG



Katheterstopfen

Katheterstopfen

- Passend für alle gängigen Kathetergrößen
- Einzeln, steril verpackt

Kann mit Hilfe der Abrechnungspositionsnummer als Hilfsmittel verordnet werden

PRODUKT	HIMIV	VE	ART.-NR.	PZN
Katheterstopfen, einzeln, steril verpackt	15.99.99.0001	50 Stück	4435001	03143898



Uro-Tainer M® NaCl

Gebrauchsfertige urologische Spüllösung, im Uro-Tainer® M, mit Medikamentenzugabestutzen

- NaCl Lösung 0,9 %
- Nicht apothekenpflichtig
- Mit Zuspritzport
- Trägerlösung für Medikamente, die mittels Blaseninstillation verabreicht werden
- Hygienisches Einführen und Auffangen der Lösung ohne zu öffnen bzw. Luftzufuhr

PRODUKT	VOLUMEN	HIMIV	VE	ART.-NR.	PZN
Uro-Tainer M® NaCl	100 ml	-	10 Stück	FB 99853	03330028



Uro-Tainer® NaCl

Gebrauchsfertige urologische Spüllösung, mit Katheteranschluss

- NaCl Lösung 0,9 %
- Nicht apothekenpflichtig
- Steriles Einmalsystem zur intravesikalen Instillation
- Hygienisches Einführen und Auffangen der Lösung ohne zu öffnen bzw. Luftzufuhr

PRODUKT	VOLUMEN	HIMIV	VE	ART.-NR.	PZN
Uro-Tainer® NaCl	100 ml	-	10 Stück	FB 99833	03330011



Uro-Tainer® Chlorhexidin

Gebrauchsfertige urologische Spüllösung, mit Katheteranschluss

- Chlorhexidin Lösung 0,02 %
- Apothekenpflichtig
- Steriles Einmalsystem zur intravesikalen Instillation
- Hygienisches Einführen und Auffangen der Lösung ohne zu öffnen bzw. Luftzufuhr
- Zur unterstützenden Behandlung und Prophylaxe von Infekten mit Chlorhexidinempfindlichen Erregern (z. B. E. coli, S.aureus, gramnegative Bakterien, Candida albicans und Hefen)

PRODUKT	VOLUMEN	HIMIV	VE	ART.-NR.	PZN
Uro-Tainer® Chlorhexidin	100 ml	-	10 Stück	9746200	03330034

ZUBEHÖR KONTINENZ- UND UROLOGIE- VERSORGUNG



Uro-Tainer® Polihexanid (0,02%)

Steriles Einmalsystem

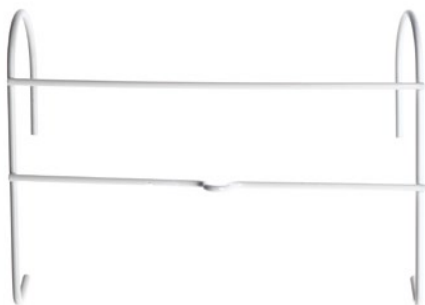
- Polihexanid Lösung 0,02 %
- Nicht Apothekenpflichtig
- Steriles Einmalsystem zur intravesikalen Instillation
- Hygienisches Einführen und Auffangen der Lösung ohne zu öffnen bzw. Luftzufuhr
- Zur Vermeidung des Biofilms auf dem Katheter

PRODUKT	VOLUMEN	HIMIV	VE	ART.-NR.	PZN
Uro-Tainer® Polihexanid (0,02%)	100 ml	-	10 Stück	FB99965	11897269

Anhängegestell für Sekretbeutel

Aufhängegestell für Sekretbeutel zur Befestigung am Bett

Kann mit Hilfe der Abrechnungspositionsnummer als Hilfsmittel verordnet werden



PRODUKT	HIMIV	VE	ART.-NR.	PZN
Anhängegestell	15.99.99.0009	100 Stück	4490029	01932987



Urimed® Handle

Befestigungsmöglichkeit für Urimed B´Bags

- Doppelhaken zur sicheren Befestigung
- Einfaches Anbringen der Beutel durch vorgestanzte Löcher

PRODUKT	HIMIV	VE	ART.-NR.	PZN
Urimed® Handle	-	1 Stück	68548R	12898874

ZUBEHÖR KONTINENZ- UND UROLOGIE- VERSORGUNG



Prontosan® Wound Spray

Gebrauchsfertige Lösung

- Zur Reinigung, Spülung und Befeuchtung von oberflächlichen akuten und chronischen Wunden sowie oberflächlichen Verbrennungen
- Zum Befeuchten von Wundauflagen und beim Verbandwechsel zum Lösen verkrusteter Verbände oder Wundauflagen
- Zur Reinigung der Eintrittspforten von transurethralen und suprapubischen urologischen Kathetern, PEG-/PEJ-Sonden sowie peristomalen Hautbereichen
- Schmerzarm anwendbar
- Zeigt eine gute Verträglichkeit mit Katheter- und Sondenmaterialien
- Haltbarkeit nach Anbruch 12 Monate

PRODUKT	VE	ART.-NR.	PZN
75 ml, Sprühflasche	20 Stück	400565	09447292
Zusammensetzung: Gereinigtes Wasser, Betain-Tensid, 0,1 % Polyaminopropyl Biguanid (Polihexanid).			



Askina® Mullkompressen

Mullkompressen aus Verbandmull mit eingeschlagenen Schnittkanten

- Für alle Arten der klassischen Wundversorgung, als Salben- oder Medikamententräger
- 100% Baumwolle
- 100% chlorfrei gebleicht
- DIN 14079 – VM 17, Ph. Eur.

Abrechnungsfähig als Sprechstundenbedarf.

Bitte beachten Sie die individuellen Regelungen in den Sprechstundenbedarfsvereinbarungen der jeweiligen KV-Bezirke

AUSFÜHRUNG		ABMESSUNG	VE	ART.-NR.	PZN
8-fach gelegt	Rezeptur-Packung – steril –	7,5 x 7,5 cm	5 x 2 Stk.	9031111N	06874438
	Sprechstunden-Packg. – steril –	7,5 x 7,5 cm	25 x 2 Stk.	9031219N	06874473

ZUBEHÖR HYGIENE



Softaskin®

Milde Waschlotion für sensible Haut

- Waschlotion mit hautneutralem pH-Wert
- Alkali-, seifen- und farbstofffrei
- Besonders leichte, allergenarme Parfümierung
- Allergietestet
- Mit hochwertigen Tensiden und Betainen
- Enthält Allantoin, beruhigt gereizte Haut
- Zur Reinigung extrem empfindlicher Haut, auch für Kinder und Säuglinge geeignet
- Aufgrund seiner hervorragenden Anwendungseigenschaften ideal zur Reinigung von Inkontinenzpatienten
- Dermatologisch geprüft

PRODUKT	GRÖSSE	VE	ART.-NR.	PZN
Flasche	100 ml	1 Stück	18611	08505610
Spenderflasche	500 ml	1 Stück	18613	08505627
Spenderflasche	1.000 ml	1 Stück	18615	08505633
Kanister	5 Liter	1 Stück	18617	07377848



Promanum® pure

Händedesinfektionsmittel mit speziellem Rückfettersystem

- Händedesinfektionsmittel mit ausgesuchten Rückfetttern
- Wirksam gegen Bakterien (inkl. MRSA, TbB) und Pilze
- Viruswirksamkeit: begrenzt viruzid *PLUS (behüllte Viren plus Adeno-, Noro- und Rotaviren)
- Farbstoff- und parfümfrei
- Frei von Zusatzwirkstoffen
- Einwirkzeit hygienische Händedesinfektion 30 Sekunden
- Einwirkzeit chirurgische Händedesinfektion 90 Sekunden

* Die Inhalte der Studien waren noch nicht Gegenstand einer Bewertung durch die Zulassungsbehörde.

DGHM-/VAH-gelistet und in der IHO-Viruzidie-Liste

PRODUKT	GRÖSSE	VE	ART.-NR.	PZN
Flasche	100 ml	20 Stück	19591	08815842
Spenderflasche	500 ml	20 Stück	19592	08815948
Spenderflasche mit aufgesetzter Dosierpumpe	500 ml	20 Stück	19751	11139729
Spenderflasche	1.000 ml	10 Stück	19593	08815977
Spenderflasche mit aufgesetzter Dosierpumpe	1.000 ml	10 Stück	19752	11139712
Kanister	5 Liter	1 Stück	19594	08816008



ABSORBIERENDE SYSTEME

Um auch im Liegen einen optimalen Hautschutz zu gewährleisten, sollten Krankenpflegeunterlagen wie Uriplus® verwendet werden. Der eingearbeitete Saugkern unterstützt durch seine hohe Saugfähigkeit eine Dekubitusprophylaxe. Da die Unterlagen je nach Beanspruchung 200 – 300 mal waschbar sind, werden Müllaufkommen und dadurch entstehende Kosten minimiert.

ABSORBIERENDE SYSTEME



Urimed® Uriplus®

Waschbare Krankenpflege-Unterlagen

- Je nach Beanspruchung 200 - 300 mal waschbar
- Waschtemperatur: 60° - 90° C, Trocknertemperatur: bis 75° C
- Obermaterial: 100% gebürstetes Polyester-Gewebe
- Saugkern: 95% Polyester, 5% Viskose
- Rutschfestes Untermaterial
- Latex-frei

Kann mit Hilfe der Abrechnungspositionsnummer als Hilfsmittel verordnet werden

GRÖSSE	SAUGKAPAZITÄT	PFL. HIMIV	HIMIV	VE	ART.-NR.	PZN
groß, 85 x 90 cm	1 Liter	51.40.01.4072	19.40.05.2043	1 Stück	28230	03417835
mittel, 60 x 85 cm	0,7 Liter	51.40.01.4073	19.40.05.1022	1 Stück	28231	03417841
mit Stoffstreifen zum Einstecken						
groß, 85 x 90 cm	1 Liter	51.40.01.4071	19.40.05.2042	1 Stück	28030	03878619



Uriplus® light

Hautsympathische, waschbare Krankenpflege-Unterlagen

- Je nach Beanspruchung 200 - 300 mal waschbar
- Waschtemperatur: 60° - 90° C, Trocknertemperatur: bis 75° C
- Obermaterial: 100% gebürstetes Polyester-Gewebe
- Saugkern: 95% Polyester, 5% Viskose
- Rutschfestes Untermaterial
- Latex-frei

Kann mit Hilfe der Abrechnungspositionsnummer als Hilfsmittel verordnet werden

GRÖSSE	SAUGKAPAZITÄT	PFL. HIMIV	HIMIV	VE	ART.-NR.	PZN
groß, 85 x 90 cm	0,8 Liter	51.40.01.4074	19.40.05.2044	20 Stück	28060	00777533

PFLICHTTEXTE NACH HWG

Braunol®

Wirkstoff: Povidon-Iod

Zusammensetzung:

100 g Lösung enthalten: 7,5 g Povidon-Iod, mittleres Molekulargewicht 40 000, mit einem Gehalt von 10% verfügbarem Iod.

Sonstige Bestandteile: Natriumdihydrogen-phosphat-Dihydrat, Natriumiodat, Macrogollaurylether 9 EO (Ph. Eur.), Natriumhydroxid, gereinigtes Wasser.

Anwendungsgebiete:

Zur einmaligen Anwendung:

Desinfektion der intakten äußeren Haut oder Antiseptik der Schleimhaut wie z. B. vor Operationen, Biopsien, Injektionen, Punktionen, Blutentnahmen und Blasenkateterisierungen.

Zur wiederholten, zeitlich begrenzten Anwendung: antiseptische Wundbehandlung (z. B. Druckschwüre, Unterschenkelgeschwüre), Verbrennungen, infizierte Hauterkrankungen.

Hygienische und chirurgische Händedesinfektion.

Gegenanzeigen:

Überempfindlichkeit gegen Iod oder einen anderen Bestandteil des Arzneimittels, Hyperthyreose oder andere manifeste Schilddrüsenerkrankungen, Dermatitis herpetiformis Duhring, Planung oder Durchführung einer Radioiodtherapie (bis zum Abschluss der Behandlung), sehr kleine Frühgeborene (Geburtsgewicht unter 1500 g).

Nebenwirkungen:

Sehr selten: Überempfindlichkeitsreaktionen der Haut, z. B. kontaktallergische Reaktionen vom Spättyp, die sich in Form von Jucken, Rötung, Bläschen o. Ä. äußern können. Sehr selten: akute Reaktionen des Immunsystems (anaphylaktische Reaktionen) unter Beteiligung anderer Organe (z. B. Haut, Atemwege, Kreislauf). Gelegentlich zu Behandlungsbeginn lokales Brennen.

Eine nennenswerte Iodaufnahme kann bei längerfristiger Anwendung von Braunol® auf ausgedehnten Wund- und Verbrennungsflächen erfolgen. Sehr selten können Patienten mit Schilddrüsenerkrankungen in der Vorgeschichte eine Schilddrüsenüberfunktion (iodinduzierte Hyperthyreose), zum Teil mit Symptomen wie z. B. Pulsbeschleunigung oder innerer Unruhe, entwickeln.

Nach Anwendung größerer Mengen von Povidon-Iod-haltigen Arzneimitteln (z. B. bei der Verbrennungsbehandlung) ist das Auftreten von (zusätzlichen) Elektrolyt- und Serumosmolaritätsstörungen, einer Beeinträchtigung der Nierenfunktion sowie einer Übersäuerung des Blutes (metabolische Azidose) beschrieben worden. In sehr seltenen Fällen entwickelten Patienten mit ausgeprägten Hornhautdefekten unter der Therapie mit phosphathaltigen Augentropfen Trübungen der Hornhaut durch die Bildung von Kalziumphosphaten.

Stand der Information: 05/2013

Pharmazeutischer Unternehmer:

B. Braun Melsungen AG
34209 Melsungen

Instillagel®

Wirkstoff: Lidocainhydrochlorid, Chlorhexidindigluconat, Methyl-4-hydroxybenzoat, Propyl-4-hydroxybenzoat.

Zusammensetzung:

6 ml/11 ml Gel enthalten:	6 ml	11 ml
Lidocainhydrochlorid 1 H ₂ O	125,40 mg	230,00 mg
Chlorhexidindigluconat	3,14 mg	5,75 mg
Methyl-4-hydroxybenzoat	3,76 mg	6,90 mg
Propyl-4-hydroxybenzoat	1,57 mg	2,87 mg

Sonstige Bestandteile: Hyetellose, Propylenglycol, Natriumhydroxid, Gereinigtes Wasser.

Anwendungsgebiete:

Als Gel zur Schleimhautdesinfektion und zur Lokalanästhesie z. B. bei Katheterisierungen, Sondierungen, auch intraoperativ, alle Formen von Endoskopien, Wechsel von Fistelkathetern, Intubationen, auch bei Beatmung, zur Verhütung von iatrogenen Verletzungen an Rektum und Colon. Instillagel® 6 ml/11 ml ist geeignet für die Anwendung bei Erwachsenen und Kindern im Alter von 2 Jahren oder älter.

Gegenanzeigen: Instillagel® 6 ml/11 ml darf nicht angewendet werden

- bei bekannter Überempfindlichkeit gegenüber Lidocain und anderen Lokalanästhetika vom Amidtyp,
- bei Patienten mit erheblichen Störungen des Reizleitungssystems,
- wenn eine Überempfindlichkeit (Allergie) gegenüber Methyl- und Propyl-4-hydroxybenzoat, Chlorhexidin oder einem der anderen sonstigen Bestandteile von Instillagel® 6 ml/11 ml besteht.
- bei Kindern unter 2 Jahren.

Anwendung in Schwangerschaft und Stillzeit: Die

Anwendung von Lidocain in den ersten drei Monaten der Schwangerschaft sollte nur erfolgen, wenn eine unbedingte Notwendigkeit besteht. Es ist nicht bekannt, ob Lidocain in die Muttermilch übergeht, bis zu ca. 12 Stunden nach der Verabreichung sollte daher nicht gestillt werden.

Nebenwirkungen:

Trotz erwiesener großer Sicherheitsbreite von Instillagel® 6 ml/11 ml sind bei schweren Harnröhrenverletzungen unerwünschte Wirkungen des Lokalanästhetikums Lidocain möglich. In sehr seltenen Fällen (weniger als 0,01%) können allergische Reaktionen (in den schwersten Fällen ein anaphylaktischer Schock) auf ein Lokalanästhetikum vom Amidtyp und/oder auf Chlorhexidin auftreten.

Anwendung bei Kindern:

Die systemische Absorption von Lidocain kann bei Kindern erhöht sein und deshalb ist dementsprechend Vorsicht geboten. In der Regel sollte die maximale Dosis bei Kindern im Alter zwischen 2 und 12 Jahren 2,9 mg Lidocain-Hydrochlorid pro kg Körpergewicht nicht überschritten werden. Dies entspricht 1,5 ml Instillagel® 6 ml/11 ml pro 10 kg Körpergewicht. In sehr seltenen Fällen (weniger als 0,01%) kann Chlorhexidin und/oder Methyl- bzw. Propyl-4-hydroxybenzoat Überempfindlichkeitsreaktionen, auch Spätreaktionen hervorrufen. Bitte teilen Sie jede beobachtete Nebenwirkung, die nicht in der Gebrauchsinformation angegeben ist, Ihrem Arzt oder Apotheker mit.

Warnhinweise:

Methyl- und Propyl-4-hydroxybenzoat kann Überempfindlichkeitsreaktionen, auch Spätreaktionen hervorrufen. Propylenglycol kann Hautreizungen hervorrufen.

Stand der Information: 02/2015

Pharmazeutischer Unternehmer:

FARCO-PHARMA GmbH, Köln, Germany

Promanum® pure

Zusammensetzung:

100 g Lösung enthalten:

Wirkstoffe: Ethanol (100%) 73,4 g, 2-Propanol (Ph. Eur.) 10,0 g.

Sonstige Bestandteile: Gereinigtes Wasser, Isopropylmyristat (Ph. Eur.), Butan-2-on, Sorbitol (Ph. Eur.), (Hexadecyl,octadecyl)[(RS)-2-ethylhexanoat], Povidon K 30.

Anwendungsgebiete:

Hygienische und chirurgische Händedesinfektion.

Gegenanzeigen:

Überempfindlichkeit (Allergie) gegenüber Ethanol oder 2-Propanol oder einen der sonstigen Bestandteile.

Nebenwirkungen: Kontaktallergie. Hautirritationen wie Rötung und Brennen insbesondere bei häufiger Anwendung.

Warnhinweise: Leichtentzündlich. Behälter dicht geschlossen halten. Von Zündquellen fernhalten. Nicht rauchen! Nicht in die Augen bringen. Nicht auf verletzter Haut oder auf Schleimhäuten anwenden. Nur zur äußerlichen Anwendung. 14 °C Flammpunkt nach DIN 51755.

Stand der Information: 03/2012

Pharmazeutischer Unternehmer:

B. Braun Melsungen AG
34209 Melsungen

Uro-Tainer® Chlorhexidin

Zusammensetzung:

100 ml Lösung Blasenpüllösung enthalten:

Wirkstoff

Chlorhexidindiacetat 0,02 g,

Sonstige Bestandteile

Sorbitol, Natriumacetat-Trihydrat, Eisessig, Wasser für Injektionszwecke.

Anwendungsgebiete:

Uro-Tainer® Chlorhexidin ist geeignet zur Durchspülungstherapie der Blase bei Patienten mit Dauerkatheter zur unterstützenden Behandlung und Prophylaxe von Infektionen mit Chlorhexidin-empfindlichen Erregern.

Gegenanzeigen:

Bekante Überempfindlichkeit gegen Chlorhexidin oder einen der sonstigen Bestandteile. Infektionen durch Pseudomonas, Alcaligenes faecalis, Mycobacterium tuberculosis und Proteus mirabilis, die auf Chlorhexidin nicht ansprechen.

Nebenwirkungen:

Sehr selten können systemische Überempfindlichkeitsreaktionen auf Chlorhexidin auftreten bis hin zum Schweregrad III mit den Symptomen: Juckreiz, Hautreaktionen (Erythem, Urticaria, Quaddeln im Gesicht), Flush, Schweißausbrüche, Atemnot, Zyanose, Blutdruckabfall, Schock, Krämpfe. Gelegentlich können leichte und vorübergehende Schmerzen oder Reizungen sowie das Gefühl von Strangurie oder Harmbrennen auftreten.

Stand der Information: 07/2014

Pharmazeutischer Unternehmer:

B. Braun Melsungen AG
34209 Melsungen

B. Braun Melsungen AG | 34209 Melsungen | Deutschland
Tel. (0 56 61) 71-33 99 | Fax (0 56 61) 71-35 50 | www.bbraun.de